

# Vzdělávání v ČJF

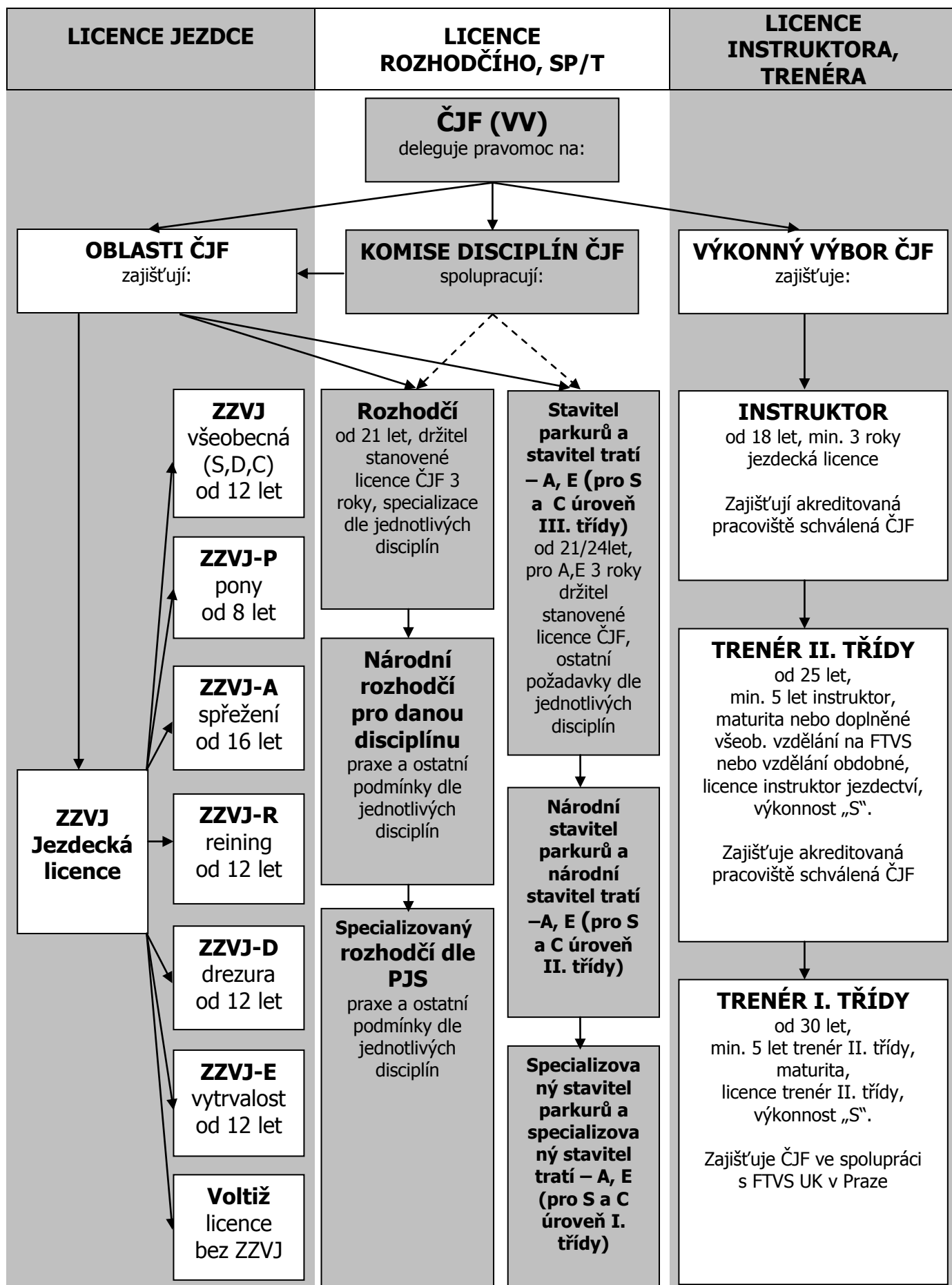


## Podmínky jednotlivých kvalifikací v jezdeckví:

- **Zkoušky základního výcviku jezdce**  
všeobecná licence, pony, spřežení, reining, vytrvalost, drezura
- **Zkoušky instruktora jezdeckví**  
všeobecná licence, spřežení, reining, voltiž, vytrvalost
- **Zkoušky trenéra**  
všeobecná licence, drezura, spřežení, reining, voltiž, vytrvalost
- **Zkoušky rozhodčího**  
skoky, drezura, všestrannost, spřežení, vytrvalost, reining, voltiž
- **Zkoušky stavitele parkurů a tratí**  
všestrannost, skoky, spřežení, vytrvalost
- **Mezinárodní kvalifikace**  
rozhodčí, stavitelé parkurů a tratí, instruktor I.-III.
- **Veterin. lékař – vytrvalost**
- **Lonžér**

Platí od od 1. 7. 2009 s aktualizací k 1. 1. 2014

# Vzdělávání v ČJF a podmínky jednotlivých kvalifikací v jezdeckví



# I. Zkouška základního výcviku jezdce (ZZVJ)

## I. a) PODMÍNKY PRO ZÍSKÁNÍ VŠEOBECNÉ JEZDECKÉ LICENCE

Všeobecná jezdecká licence zahrnuje disciplíny skoky, drezura, všestrannost.

### **ČJF stanovuje následující podmínky k získání všeobecné jezdecké licence:**

K získání všeobecné jezdecké licence je třeba, aby byl uchazeč členem ČJF a vykonal zkoušku základního výcviku jezdce za následujících podmínek (neplatí pro jezdce pony, spřežení, reiningu, vytrvalosti a jezdce, kteří chtějí získat specializovanou drezurní licenci):

1. Uchazeč musí dovršit v daném roce věk minimálně 12 let.
2. Uchazeč musí prokázat složením praktické zkoušky dovednost v jízdě na koni a zacházení s koněm:
  - vodění a předvádění koně
  - drezurní úloha – národní úloha č. Z1
  - překonání parkuru ve výšce 80 cm s 1 distancí, 1 kombinací, přechod do klusu a skákání kavalet z klusu
3. Uchazeč musí prokázat základní teoretické znalosti dle okruhů otázek pro zkoušku, zejména z:
  - anatomie a fyziologie koně
  - napájení, krmení, ošetřování a kování
  - úrazy a nemoci koní
  - základní zdravotní ošetření (první pomoc)
  - ústroj jezdců, postroj koní
  - bezpečnost jezdce
  - disciplíny jezdeckého sportu
  - základní znalost pravidel

Svoje znalosti prokáže uchazeč formou písemného testu, který je složený z otázek zveřejněných na webových stránkách ČJF v sekci Vzdělávání.

4. Minimální počet uchazečů je 6, maximální počet je 20.
5. Zápisné ke zkoušce (i opakované) je 500,- Kč, je příjmem pořadající oblasti ČJF a nevrací se. Účastník kromě uvedeného uhradí účastnický poplatek související s pokrytím nákladů na uspořádání zkoušek (technické zajištění, aj.), jehož výši stanoví pořadající oblast ve spolupráci s pověřeným pořadatelem.
6. Výše odměny hl. komisaře ZZVJ činí 1200- Kč/den. Výše odměny komisaře činí 1000, - Kč/den.
7. Přihláška ke zkouškám ZZVJ musí být potvrzena instruktorem jezdeckým nebo trenérem s platnou licenci, který je garantem připravenosti uchazeče k ZZVJ.
8. Garant uchazeče je spoluodpovědný za úspěšnost uchazeče u ZZVJ a musí být osobně přítomen po celý průběh konání ZZVJ.

### Opravné zkoušky:

- Uchazeč, který neuspěje u zkoušek jak z praktické tak i teoretické části, opakuje celou zkoušku nejdříve za 2 měsíce.
- Uchazeč, který neuspěje u zkoušek pouze v praktické části (drezura, skoky, vodění a předvádění koně), opakuje celou praktickou část nejdříve za 2 měsíce.
- Uchazeč, který neuspěje u zkoušek pouze v teoretické části (testu), opakuje zkoušku jen z teorie nejdříve za 2 měsíce.
- Opravnou zkoušku musí uchazeč vykonat nejpozději do 2 let.
- Uchazeč má možnost pouze jedné opravy; při nesplnění podmínek ZZVJ (neúspěšná oprava) má opět uchazeč možnost ucházet se o složení celé zkoušky nejdříve až po uplynutí 6 měsíců.

### Vyloučení uchazeče ze zkoušek:

V mimořádném případě může komise ze závažných důvodů uchazeče ze zkoušek vyloučit (nenechat jej dokončit).

### Hodnocení zkoušky základního výcviku:

- V drezuře jsou hodnoceni uchazeči v základních chodech – krok, klus, cval, provedení kruhu, srovnání koně a zastavení. Základním hodnocením je sed a vliv jezdce. Každý uchazeč obdrží při závěrečném vyhodnocení protokol s poznámkami o předvedené drezurní úloze.
- Ve skoku na parkuru je základním kritériem hodnocení – rovnováha, styl jezdce.
- V teoretické zkoušce základní znalosti formou testu – min. 30 správných odpovědí (z 35 otázek)= splnil.
- Jednotlivé části zkoušky jsou hodnoceny výrokem komise – splnil/nesplnil.
- Pád jezdce z koně nebo s koněm v průběhu zkoušky vylučuje.
- Pro hodnocení praktických částí zkoušky nejsou uplatňována ustanovení pravidel jezdeckého sportu.
- Na závěr zkoušek proběhne vyhodnocení uchazečů. Po ukončení zkoušek vypracuje komise „Protokol o zkouškách“ pro příslušný oblastní výbor a sekretariát ČJF. Na jeho základě bude účastníkům zkoušek, kteří splnili, vydána „Licence jezdce“.

### Směrnice pro zkoušku základního výcviku jezdce:

Zkoušky základního výcviku se mohou provádět v jezdeckých areálech, které mohou zajistit následující podmínky:

- halu nebo prostor pro přezkoušení jezdeckých schopností kandidátů v drezuře (drezurní obdélník 20 x 40 m)
- halu nebo prostor pro přezkoušení jezdeckých schopností kandidátů po stránce skokové (viz.předepsaný plán parkuru)
- ustájení pro koně kandidátů zkoušek
- obsluhu pro stavbu překážek a zapisování poznámek komisaře hodnotícího drezurní zkoušku
- místnost pro vypracování testů
- prostor pro vodění a předvádění koně

## Pomůcky potřebné při zkouškách a další podmínky:

### 1. Každý kandidát si musí:

- zajistit koně (velký kůň či pony schopný tuto zkoušku absolvovat), se kterým bude provádět zkoušku (může být jiný pro drezúru a pro parkur, na jednom koni se mohou vystřídat max. 2 jezdci)
- zajistit vlastního čtenáře úlohy
- přinést psací potřeby
- přinést kompletní jezdeckou výstroj a kůň bude postrojen dle skokových pravidel jezdec. sportu čl. 256 a čl. 257, na drezurní zkoušku však může být i tušírka do 120 cm

### 2. Pořadatel zajistí:

- startovní čísla 1-20
- překážkový materiál pro předepsaný parkur (jsou povinné bezpečnostní háky dle čl. 210 NÚ Skokových pravidel)
- drezurní obdélník 20 x 40 m
- tiskopisy pro hodnocení kandidátů zkoušek
- zapisovatele ke každému komisaři hodnotícímu drezurní zkoušku
- zdravotní dozor (jakýkoliv lékař nebo zdravotník s vlastním zdravotním vybavením pro výkon své funkce) přítomný na místě po celou dobu konání zkoušek (nepodléhá čl. 109 NÚ Všeobecných pravidel)

## Komise ZZVJ (S,D,C) je tříčlenná a skládá se z hlavního komisaře a dvou komisařů:

- hlavní komisař, který kontroluje a zabezpečuje správné dodržování časového rozvrhu, na začátku provede instruktáž kandidátů, provede vyhodnocení testu a na závěr zkoušek provede celkové vyhodnocení
- další dva zkoušející komisaři hodnotí vodění a předvádění koně, drezurní a skokovou zkoušku.
- hlavního komisaře a ostatní komisaře vybere oblastní výbor ze seznamu komisařů ČJF; vyloučení jsou zkoušející, kteří mají u zkoušek kandidáty z vlastního klubu nebo příbuzné, nebo je popř. trénují)

## Podmínky určování osob hlavních komisařů a komisařů:

Hlavním komisařem může být pouze osoba, která má kvalifikaci minimálně národní rozhodčí nebo trenér. Komisařem pak může být osoba, která je držitelem licence všeobecný rozhodčí či rozhodčí se specializací S, D, C.

Jmenný seznam hlavních komisařů a komisařů je obsažen v metodickém pokynu aktuálním pro daný rok.

## Časový program:

- 8.00 hod. kandidáti se shromáždí a budou jim přidělena čísla 1-20 (max. 20 na den)  
hlavní komisař informuje kandidáty o průběhu zkoušek
- 9.00 hod. předvádění a vodění koně  
drezurní úloha Z1 (pořadí startujících 1-20)
- 14.00 hod. skoková zkouška na předepsaném parkuru (pořadí startujících 20-1)
- 16.00 hod. testy (vypracovat odpovědi na otázky testu v čase 45 min.)
- 17.30 hod. hlavní komisař provede zhodnocení všech účastníků zkoušek za jejich účasti

(Tento program je orientační. Je v pravomoci zkušební komise rozvrh upravit dle počtu účastníků, apod.)

Okruhy otázek pro všeobecnou zkoušku základního výcviku jezdce:

1. Anatomie a fyziologie koně. Barvy, znaky a výžehy.
2. Napájení, krmení, ošetřování a kování.
3. Úrazy a nemoci koní a jejich ošetření a léčení.
4. Zlovyky a chování koní.
5. Chody koně, nohosled.
6. Základní zdravotní ošetření koně.
7. Ošetření koně před a po ježdění.
8. Bezpečnost při ošetřování koně, bezpečnost jezdce a základní první pomoc.
9. Bezpečnostní pravidla na jízdárně, na opravovišti a při závodech.
10. Bezpečnost při pohybu na veřejné komunikaci.
11. Ústroj a výstroj jezdců, postroj koní pro účely tréninku i soutěží. Ochranné pomůcky koně a jezdce.
12. Chov koní.
13. Správný sed jezdce a jeho působení na koně. Vhodné použití pomůcek.
14. Základní znalosti z jednotlivých disciplín jezdeckého sportu (zaměření na skoky, drezuru, všestrannost a vytrvalost).
15. Základní znalost pravidel jezdeckého sportu.
16. Základní znalost o ČJF a FEI.
17. Historie jezdeckého sportu v ČR i zahraničí.
18. Etika ke koni a druhým jezdčům.

## ČJF Drezurní úloha - Z 1

Obdélník 20 x 40 m

informativní čas 4 minuty

	Místo	Cvik	koef	Řídící myšlenky
1.	<b>A</b> <b>X</b>  <b>C</b>	Vjezd v pracovním klusu Stát-nehybnost-pozdrav Pracovním klusem vchod Na levou ruku		Rovnost. Přechody do a ze zastavení. Stání. Pravidelnost. Postavení a ohnutí.
2.	<b>FM</b>	Od stěny ke stěně		Postavení a ohnutí. Přesnost. Pravidelnost.
3.	<b>C</b> <b>A</b>	Ze středu Na pravou ruku		Postavení a ohnutí. Rovnost. Pravidelnost.
4.	<b>E</b>	Střední krok		Přechod. Pravidelnost.
5.	<b>C</b> <b>CA</b>	Pracovní klus Vlnovka o 3 obloucích		Přechod. Postavení a ohnutí. Přesnost.
6.	<b>AXA</b>	Pracovní cval a kruh 1 x kolem		Rovnost vskoku do cvalu. Přesnost. Pravidelnost.
7.	<b>A</b> <b>AXC</b>	Pracovní klus Kruhy změnit		Přechod. Přesnost. Přestavení. Pravidelnost.
8.	<b>CXC</b>	Pracovní cval a kruh 1 x kolem		Rovnost vskoku do cvalu. Přesnost. Pravidelnost.
9.	<b>C</b> <b>HK</b> <b>K</b>	Přímo Cvalové skoky prodloužit Pracovní cval		Prodloužení rámce a skoků. Pravidelnost. Přechody.

10.	<b>A</b> <b>BXB</b>	Pracovní klus Kruh		Přechod. Přesnost. Pravidelnost.
11.	<b>A</b> <b>X</b>	Ze středu Stát - nehybnost - pozdrav		Postavení a ohnutí. Přechod do zastavení. Stání.

Opustit obdélník v A krokem na dlouhé otěži

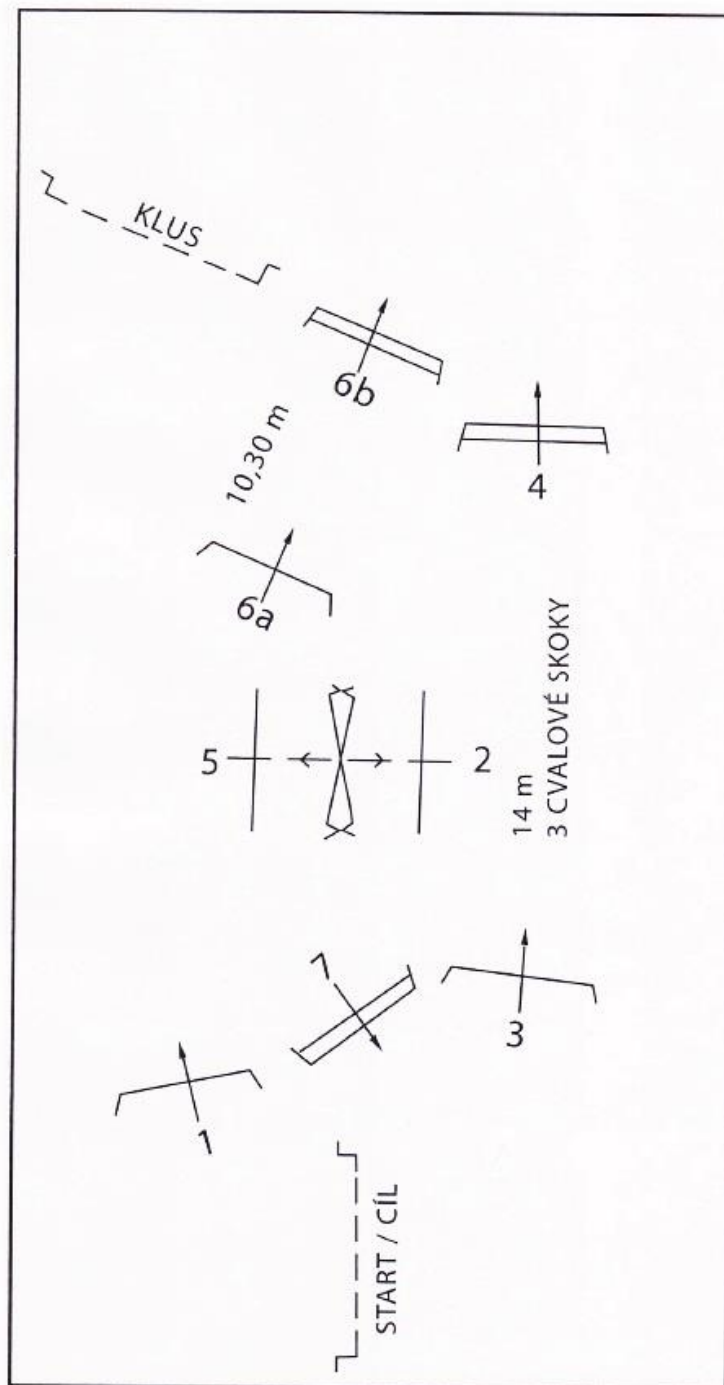
### Komentář k úloze Z 1

V této úloze se u jezdce hodnotí:

1. sed – rovnováha, uvolněnost, soulad s pohybem koně, správnost držení těla
2. používání pomůcek – správnost a účinnost
3. provedení úlohy – přesnost a kvalita cviků

Vysvětlení jednotlivých cviků:

1. Vjezd, stání a pozdrav, klusem vchod: vjezd má být rovný, přechody plynulé.
2. Od stěny ke stěně: od stěny ke stěně se provádí v rozmezí 5 m (na vrcholu 5m od B i X). Kůň by měl jít ve stejném tempu, ohnutý podle požadované linie. Důležitá je plynulost provedení.
3. Ze středu, na pravou ruku: kůň je na střední čáře rovný.
4. Střední krok: pravidelné a plynulé přechody. V polovičních zádržích používat sed i holeň.
5. Vlnovka o 3 obloucích: na vlnovce se hodnotí zachování taktu, plynulé přestavení koně, přesnost projetí (nezapomenout na kulaté oblouky)
6. Pracovní cval, kruh 1x kolem: rovné a plynulé nacvávání, kruh kulatý, rovnoměrně ohnutý kůň.
7. Pracovní klus: plynulý přechod, kruhy změnit plynulými oblouky.
8. Pracovní cval, kruh 1x kolem: Stejně jako pro bod 6.
9. Přímo, cvalové kroky prodloužit, pracovní cval: prodloužení rámce a skoků, pravidelnost a přechody.
10. Pracovní klus, kruh: plynulý přechod, kruh kulatý, rovnoměrně ohnutý kůň.
11. Ze středu, stání, pozdrav: rovnost, plynulý přechod, klidné stání.



### Parkur pro ZZVJ:

Po překážce č. 1, na určeném místě, přechod do klusu a přes překážku č. 2, potom na určeném místě přechod do cvalu. Po překážce č. 4 na určeném místě přechod do klusu a přes překážku č. 5, potom na určeném místě přechod do cvalu a dokončit ve cvalu.



## Vedení koně na ruce

Při vedení osedlaného koně musí být třmeny na spodním řemenu vytaženy nahoru. Třmenové řemeny by měly být protaženy třmeny tak, aby se zabránilo jejich sklouznutí dolů. Jinak se kůň může visících třmenů polekat, třmeny ho mohou uhodit nebo se mohou za něco zachytit. Kůň se vodí zásadně z levé strany. Otěže jsou sejmuty z krku, pravá ruka uchopí obě otěže mezi ukazovák a prostředník asi na šířku dlaně od kroužků udidla, pravá otěž trochu kratší. Konce otěží se uchopí levou rukou tak, že palec směřuje vzhůru.

## Předvádění koně

Na úrovni komise se předvádějící zastaví. Vykročí pravou nohou malý krok kupředu a na této noze provede obrat vpravo, čelem proti koni. Poté pravou rukou uchopí levou a levou rukou pravou stihlovou otěž. Pak měkkým přitahováním nebo pozvolným jednostranným nebo oboustranným tlakem se kůň postaví tak, aby stál rovně a stejnoměrně na všech čtyřech nohách v zootechnickém postoji (kůň má mít levou přední končetinu předkročenu a levou zadní končetinu zakročenu). Pokud kůň zastaví špatně, oprava se provede couváním. Otěže se nikdy neomotávají kolem zápěstí. Hlava koně se poněkud pozvedne. Po předvedení koně se postaví předvádějící opět po jeho levé pleci. Otěže si předem srovná jako k vedení a drží je minimálně 30 cm od stihla. Na povel „krokem/klusem vchod“ udělá několik kroků, při přechodu do klusu dělá z počátku kratší kroky a pak nechá koni volnost při prodlouženém klusu a sám se tomuto chodu přizpůsobí. Jezdec je na úrovni levé plece koně. **Při obratu vždy otáčí koně vpravo od sebe.**

## **I. b) PODMÍNKY PRO ZÍSKÁNÍ JEZDECKÉ LICENCE PONY (ZZVJ-P)**

**ČJF stanovuje následující podmínky pro získání jezdecké licence jezdce pony.**

K získání jezdecké licence pony je třeba, aby byl uchazeč členem ČJF a vykonal zkoušku základního výcviku jezdce za následujících podmínek:

1. Uchazeč musí dovést v daném roce věk minimálně 8 let.
2. Uchazeč musí prokázat složením praktické zkoušky dovednost v jízdě na pony a zacházení s ním:
  - vodění a předvádění koně
  - drezurní úloha Z1
  - překonání parkuru ve výšce 50 cm s 1 distancí, 1 kombinací, přechod do klusu a skákání kavalet z klusu
3. Uchazeč musí prokázat základní teoretické znalosti dle okruhů otázek, zejména z:
  - anatomie a fyziologie koně
  - napájení, krmení, ošetřování a kování koně
  - úrazy a nemoci koní
  - základní zdravotní ošetření koně
  - ústroj jezdců a postroj koní
  - bezpečnost jezdce a základní první pomoc
  - disciplíny jezdeckého sportu
  - základní znalost pravidel

Svoje znalosti prokáže uchazeč formou písemného testu.

Děti ve věku 8-11 let mají volbu absolvovat místo testu motivační pohovor s hlavním komisařem ZZVJ na téma „můj kůň (popis koně), „bezpečnost moje a koně“ (ochranné pomůcky, přístup ke koni, apod.), „jezdím svého koně“ (sedláni, uzdění, apod.), „budu závodit“ (PJS).

4. Minimální počet uchazečů je 6, maximální počet je 20.
5. Zápisné ke zkoušce (i opakované) je 500,- Kč, je příjmem pořádající oblasti ČJF a nevrací se. Účastník kromě uvedeného uhradí účastnický poplatek související s pokrytím nákladů na uspořádání zkoušek (technické zajištění, aj.), jehož výši stanoví pořádající oblast ve spolupráci s pověřeným pořadatelem.
6. Výše odměny hl. komisaře ZZVJ činí 1200- Kč/den. Výše odměny komisaře činí 1000, - Kč/den.
7. Přihláška ke zkouškám ZZVJ musí být potvrzena instruktorem jezdeckví nebo trenérem s platnou licenci, který je garantem připravenosti uchazeče k ZZVJ.
8. Garant uchazeče je spoluodpovědný za úspěšnost uchazeče u ZZVJ a musí být osobně přítomen po celý průběh konání ZZVJ.

### **Úspěšné složení zkoušek opravňuje jezdce ke startu v soutěžích pony.**

#### Opravné zkoušky:

- Uchazeč, který neuspěje u zkoušek jak z praktické tak i teoretické části, opakuje celou zkoušku nejdříve za 2 měsíce.
- Uchazeč, který neuspěje u zkoušek pouze v praktické části (drezura, skoky, vodění a předvádění koně), opakuje celou praktickou část nejdříve za 2 měsíce.
- Uchazeč, který neuspěje u zkoušek pouze v teoretické části (testu nebo ústní zkoušky), opakuje zkoušku jen z teorie nejdříve za 2 měsíce.
- Opravnou zkoušku musí uchazeč vykonat nejpozději do 2 let.
- Uchazeč má možnost pouze jedné opravy; při nesplnění podmínek ZZVJ (neúspěšná oprava) má opět uchazeč možnost ucházet se o složení celé zkoušky nejdříve až po uplynutí 6 měsíců.

#### Vyloučení uchazeče ze zkoušek:

V mimořádném případě může komise ze závažných důvodů uchazeče ze zkoušek vyloučit (nenechat jej dokončit).

#### Hodnocení zkoušek základního výcviku jezdce na pony:

- V drezuře jsou hodnoceni uchazeči v základních chodech - krok, klus, cval, provedení kruhu, srovnání a zastavení. Základem hodnocení je sed a vliv jezdce. Každý uchazeč obdrží při závěrečném vyhodnocení protokol s poznámkami o předvedené drezurní úloze.
- Součástí hodnocení je i vodění a předvádění pony.
- Ve skoku na parkuru je základem hodnocení – rovnováha, styl, rytmus a tempo.
- V teoretické zkoušce základní znalosti formou testu, min.30 správných odpovědí (z 35 otázek) = splnil.
- Jednotlivé části zkoušky jsou hodnoceny výrokem komise – splnil/nesplnil. Pád jezdce z koně nebo s koněm vylučuje.

- Pád jezdce z koně nebo s koněm v průběhu zkoušky vylučuje.
- Pro hodnocení praktických částí zkoušky nejsou uplatňována ustanovení pravidel jezdeckého sportu.
- Na závěr zkoušek proběhne vyhodnocení uchazečů. Po ukončení zkoušek vypracuje komise „Protokol o zkouškách“ pro příslušný oblastní výbor a sekretariát ČJF. Na jeho základě bude účastníkům zkoušek, kteří splnili, vydána licence jezdce pony s označením „Jezdec – P“.

#### Směrnice pro zkoušku základního výcviku jezdce:

Zkoušky základního výcviku se mohou provádět v jezdeckých areálech, které mohou zajistit následující podmínky:

- prostor pro předvádění a vodění koně
- halu nebo prostor pro přezkoušení jezdeckých schopností kandidátů v drezuře (drezurní obdélník 20x40 m)
- halu nebo prostor pro přezkoušení jezdeckých schopností kandidátů po stránce skokové (viz.předeepsaný plán parkuru)
- ustájení pro koně účastníků zkoušek
- obsluhu pro stavbu překážek a zapisování poznámek komisaře hodnotícího drezurní zkoušku
- místnost pro vypracování testů

#### Pomůcky potřebné při zkouškách a další podmínky:

##### 1. Každý účastník si musí:

- zajistit koně, se kterým bude provádět zkoušku (může být jiný pro drezuru a pro parkur, na jednom koni se mohou vystřídat max. 2 jezdci)
- zajistit vlastního čtenáře úlohy
- přinést psací potřeby
- přinést kompletní jezdeckou výstroj a kůň bude postrojen dle skokových pravidel jezdec. sportu čl. 256 a čl. 257, na drezurní zkoušku však může být i tušířka do 100 cm

##### 2. Pořadatel zajistí:

- startovní čísla 1-20
- překážkový materiál pro předeepsaný parkur (jsou povinné bezpečnostní háky dle čl. 210 NÚ Skokových pravidel)
- drezurní obdélník 20 x 40 m
- tiskopisy pro hodnocení účastníků zkoušek
- zapisovatele ke každému komisaři hodnotícímu drezurní zkoušku
- zdravotní dozor (jakýkoliv lékař nebo zdravotník s vlastním zdravotním vybavením pro výkon své funkce) přítomný na místě po celou dobu konání zkoušek (nepodléhá čl. 109 NÚ Všeobecných pravidel)

Každý uchazeč musí mít na sobě v průběhu praktické části zkoušky a přípravy na ní bezpečnostní vestu (neplatí pro vedení a předvádění koně). Maximální povolená délka ostruh je 1,5 cm.

Komise ZZVJ-P je tříčlenná a skládá se z hlavního komisaře a dvou komisařů:

- hlavní komisař, který kontroluje a zabezpečuje správné dodržování časového rozvrhu, na začátku provede instruktáž kandidátů, provede vyhodnocení testu a na závěr zkoušek provede celkové vyhodnocení
- další dva zkoušející komisaři hodnotí vodění a předvádění koně, drezurní a skokovou zkoušku.
- hlavního komisaře a ostatní komisaře vybere oblastní výbor ze seznamu komisařů ČJF; vyloučení jsou zkoušející, kteří mají u zkoušek kandidáty z vlastního klubu nebo příbuzné, nebo je popř. trénují)

Podmínky určování osob hlavních komisařů a komisařů:

Hlavním komisařem může být pouze osoba, která má kvalifikaci minimálně národní rozhodčí nebo trenér. Komisařem pak může být osoba, která je držitelem licence všeobecný rozhodčí či rozhodčí se specializací S, D, C.

Jmenný seznam hlavních komisařů a komisařů je obsažen v metodickém pokynu aktuálním pro daný rok.

Časový program:

- 8.00 hod. kandidáti se shromáždí a budou jim přidělena čísla 1-20 (max. 20 na den)  
hlavní komisař informuje kandidáty o průběhu zkoušek
- 9.00 hod. předvádění a vodění koně  
drezurní úloha Z1 (pořadí startujících 1-20)
- 14.00 hod. skoková zkouška na předepsaném parkuru (pořadí startujících 20-1)
- 16.00 hod. testy (vypracovat odpovědi na otázky testu v čase 45 min., popřípadě motivační pohovor)
- 17.30 hod. hlavní komisař provede zhodnocení všech účastníků zkoušek za jejich účasti (Tento program je orientační. Je v pravomoci zkušební komise rozvrh upravit dle počtu účastníků, apod.)

Okruhy otázek pro zkoušky základního výcviku jezdce pony:

1. Anatomie a fyziologie koně. Barvy, znaky a výžehy.
2. Napájení, krmení, ošetřování a kování.
3. Úrazy a nemoci koní a jejich ošetření a léčení.
4. Zlovyky a chování koní.
5. Chody koně, nohosled.
6. Základní zdravotní ošetření koně.
7. Ošetření koně před a po ježdění.
8. Bezpečnost při ošetřování koně, bezpečnost jezdce a základní první pomoc.
9. Bezpečnostní pravidla na jízdárně, na opracovišti a při závodech.
10. Bezpečnost při pohybu na veřejné komunikaci.
11. Ústroj a výstroj jezdců, postroj koní pro účely tréninku i soutěží. Ochranné pomůcky koně a jezdce.

12. Chov koní.
13. Správný sed jezdce a jeho působení na koně. Vhodné použití pomůcek.
14. Základní znalosti z jednotlivých disciplín jezdeckého sportu (zaměření i na pony).
15. Základní znalost pravidel jezdeckého sportu (zaměření i na pony).
16. Základní znalost o ČJF a FEI.
17. Historie jezdeckého sportu v ČR i zahraničí.
18. Etika ke koni a druhým jezdcům.

## ČJF Drezurní úloha - Z 1

Obdélník 20 x 40 m

informativní čas 4 minuty

	Místo	Cvik	koef	Řídící myšlenky
1.	<b>A</b> <b>X</b> <b>C</b>	Vjezd v pracovním klusu Stát-nehybnost-pozdrav Pracovním klusem vchod Na levou ruku		Rovnost. Přechody do a ze zastavení. Stání. Pravidelnost. Postavení a ohnutí.
2.	<b>FM</b>	Od stěny ke stěně		Postavení a ohnutí. Přesnost. Pravidelnost.
3.	<b>C</b> <b>A</b>	Ze středu Na pravou ruku		Postavení a ohnutí. Rovnost. Pravidelnost.
4.	<b>E</b>	Střední krok		Přechod. Pravidelnost.
5.	<b>C</b> <b>CA</b>	Pracovní klus Vlnovka o 3 obloucích		Přechod. Postavení a ohnutí. Přesnost.
6.	<b>AXA</b>	Pracovní cval a kruh 1 x kolem		Rovnost vskoku do cvalu. Přesnost. Pravidelnost.
7.	<b>A</b> <b>AXC</b>	Pracovní klus Kruhy změnit		Přechod. Přesnost. Přestavení. Pravidelnost.
8.	<b>CXC</b>	Pracovní cval a kruh 1 x kolem		Rovnost vskoku do cvalu. Přesnost. Pravidelnost.
9.	<b>C</b> <b>HK</b> <b>K</b>	Přímo Cvalové skoky prodloužit Pracovní cval		Prodloužení rámce a skoků. Pravidelnost. Přechody.
10.	<b>A</b> <b>BXB</b>	Pracovní klus Kruh		Přechod. Přesnost. Pravidelnost.
11.	<b>A</b> <b>X</b>	Ze středu Stát - nehybnost - pozdrav		Postavení a ohnutí. Přechod do zastavení. Stání.

Opustit obdélník v A krokem na dlouhé otěži

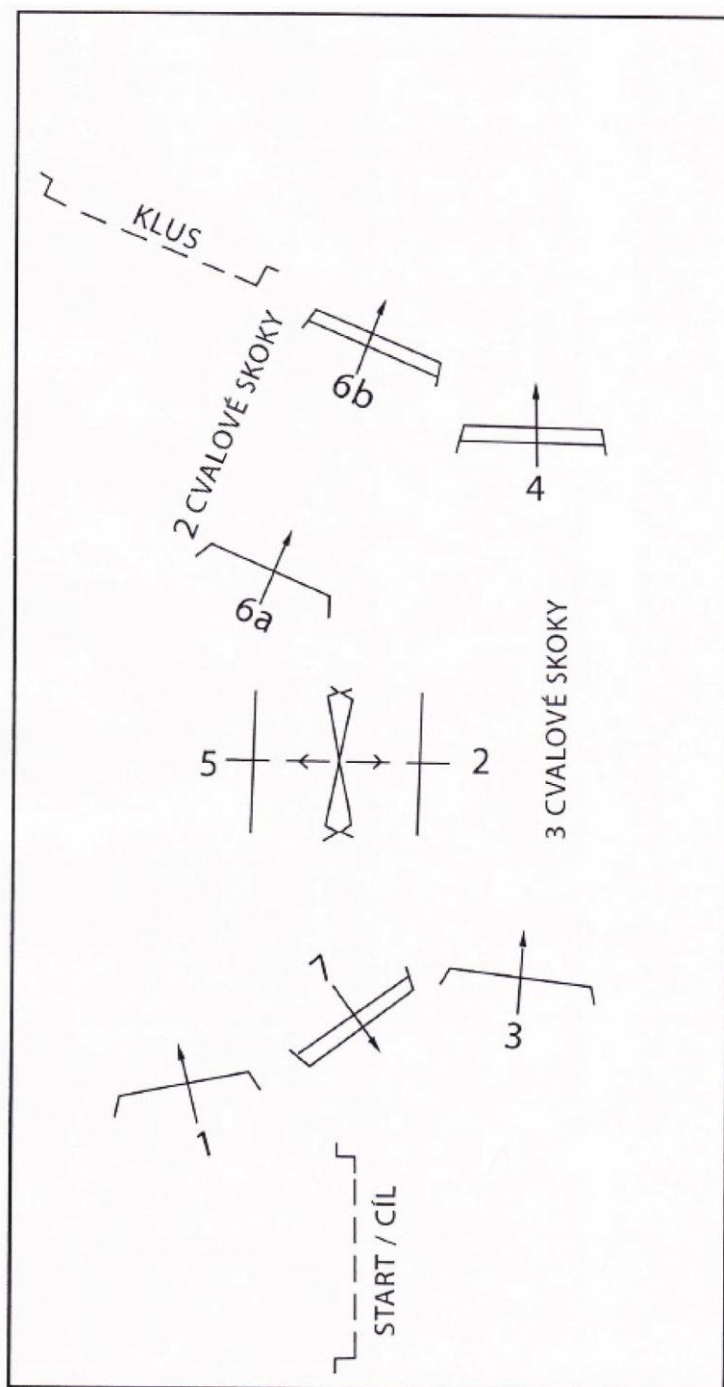
### Komentář k úloze Z 1

V této úloze se u jezdce hodnotí:

1. sed – rovnováha, uvolněnost, soulad s pohybem koně, správnost držení těla
2. používání pomůcek – správnost a účinnost
3. provedení úlohy – přesnost a kvalita cviků

## Vysvětlení jednotlivých cviků:

1. Vjezd, stání a pozdrav, klusem vchod: vjezd má být rovný, přechody plynulé.
2. Od stěny ke stěně: od stěny ke stěně se provádí v rozmezí 5 m (na vrcholu 5m od B i X). Kůň by měl jít ve stejném tempu, ohnutý podle požadované linie. Důležitá je plynulost provedení.
3. Ze středu, na pravou ruku: kůň je na střední čáře rovný.
4. Střední krok: pravidelné a plynulé přechody. V polovičních zádržích používat sed i holeň.
5. Vlnovka o 3 obloucích: na vlnovce se hodnotí zachování taktu, plynulé přestavení koně, přesnost projetí (nezapomenout na kulaté oblouky)
6. Pracovní cval, kruh 1x kolem: rovné a plynulé nacvávání, kruh kulatý, rovnoměrně ohnutý kůň.
7. Pracovní klus: plynulý přechod, kruhy změnit plynulými oblouky.
8. Pracovní cval, kruh 1x kolem: Stejně jako pro bod 6.
9. Přímo, cvalové kroky prodloužit, pracovní cval: prodloužení rámce a skoků, pravidelnost a přechody.
10. Pracovní klus, kruh: plynulý přechod, kruh kulatý, rovnoměrně ohnutý kůň.
11. Ze středu, stání, pozdrav: rovnost, plynulý přechod, klidné stání.



### Parkur pro ZZVJ-P:

Po překážce č. 1, na určeném místě, přechod do klusu a přes překážku č. 2, potom na určeném místě přechod do cvalu. Po překážce č. 4 na určeném místě přechod do klusu a přes překážku č. 5, potom na určeném místě přechod do cvalu a dokončit ve cvalu.

### Vedení koně na ruce

Při vedení osedlaného koně musí být třmeny na spodním řemenu vytaženy nahoru. Třmenové řemeny by měly být protaženy třmeny tak, aby se zabránilo jejich sklouznutí

dolů. Jinak se kůň může visících třmenů polekat, třmeny ho mohou uhodit nebo se mohou za něco zachytit. Kůň se vodí zásadně z levé strany. Otěže jsou sejmuty z krku, pravá ruka uchopí obě otěže mezi ukazovák a prostředník asi na šířku dlaně od kroužků udidla, pravá otěž trochu kratší. Konce otěží se uchopí levou rukou tak, že palec směřuje vzhůru.

### Předvádění koně

Na úrovni komise se předvádějící zastaví. Vykročí pravou nohou malý krok kupředu a na této noze provede obrat vpravo, čelem proti koni. Poté pravou rukou uchopí levou a levou rukou pravou stihlovou otěž. Pak měkkým přitahováním nebo pozvolným jednostranným nebo oboustranným tlakem se kůň postaví tak, aby stál rovně a stejnoměrně na všech čtyřech nohách v zootechnickém postoji (kůň má mít levou přední končetinu předkročenu a levou zadní končetinu zakročenu). Pokud kůň zastaví špatně, oprava se provede couváním. Otěže se nikdy neomotávají kolem zápěstí. Hlava koně se poněkud pozvedne. Po předvedení koně se postaví předvádějící opět po jeho levé pleci. Otěže si předem srovná jako k vedení a drží je minimálně 30 cm od stihla. Na povel „krokem/klusem vchod“ udělá několik kroků, při přechodu do klusu dělá z počátku kratší kroky a pak nechá koni volnost při prodlouženém klusu a sám se tomuto chodu přizpůsobí. Jezdec je na úrovni levé plece koně. **Při obratu vždy otáčí koně vpravo od sebe.**

## **I. c) PODMÍNKY PRO ZÍSKÁNÍ JEZDECKÉ LICENCE SPŘEŽENÍ (ZZVJ-A)**

**ČJF stanovuje následující podmínky k získání jezdecké licence jezdce spřežení:**

K získání jezdecké licence spřežení je třeba, aby byl uchazeč členem ČJF a vykonal zkoušku základního výcviku jezdce za následujících podmínek:

1. Uchazeč musí dovést v daném roce věk minimálně 16 let.
2. Uchazeč musí prokázat složením praktické zkoušky dovednost v jízdě spřežením a zacházení s koněm:
  - vodění a předvádění koně
  - postrojení koně
  - zapřažení koně
  - drezurní úloha FEI č. 1
  - překonání parkuru 500 m, 12 překážek, šířka branek + 40 cm, 1 kombinace
3. Uchazeč musí prokázat základní teoretické znalosti dle okruhů otázek zejména z:
  - anatomie a fyziologie koně
  - krmení, napájení, ošetřování a kování koně
  - úrazy a nemoci koní
  - základní zdravotní ošetření koně
  - postroj koně
  - bezpečnost jezdce a základní první pomoc
  - disciplíny jezdeckého sportu
  - základní znalost pravidel spřežení



- ústroj jezdce  
Svoje znalosti prokáže uchazeč formou testu.
- 4. Minimální počet uchazečů je 6, maximální počet je 20.
- 5. Zápisné ke zkoušce (i opakované) je 500,- Kč, je příjmem pořádající oblasti ČJF a nevrací se. Účastník kromě uvedeného uhradí účastnický poplatek související s pokrytím nákladů na uspořádání zkoušek (technické zajištění, aj.), jehož výši stanoví pořádající oblast ve spolupráci s pověřeným pořadatelem.
- 6. Výše odměny hl. komisaře ZZVJ činí 1200- Kč/den. Výše odměny komisaře činí 1000, - Kč/den.
- 7. Přihláška ke zkouškám ZZVJ musí být potvrzena instruktorem jezdeckví nebo trenérem s platnou licenci, který je garantem připravenosti uchazeče k ZZVJ.
- 8. Garant uchazeče je spoluodpovědný za úspěšnost uchazeče u ZZVJ a musí být osobně přítomen po celý průběh konání ZZVJ.

**Úspěšné složení této zkoušky opravňuje uchazeče ke startu v soutěžích spřežení.**

**ZZVJ-A nemusí mít spolujezdci spřežení, licence bude vydána na žádost subjektu s poznámkou „spolujezdec spřežení“.**

#### Opravné zkoušky:

- Uchazeč, který neuspěje u zkoušek jak z praktické tak i teoretické části, opakuje celou zkoušku nejdříve za 2 měsíce.
- Uchazeč, který neuspěje u zkoušek pouze v praktické části (drezura, parkur, vodění a předvádění koně), opakuje celou praktickou část nejdříve za 2 měsíce.
- Uchazeč, který neuspěje u zkoušek pouze v teoretické části (testu), opakuje zkoušku jen z teorie nejdříve za 2 měsíce.
- Opravnou zkoušku musí uchazeč vykonat nejpozději do 2 let.
- Uchazeč má možnost pouze jedné opravy; při nesplnění podmínek ZZVJ (neúspěšná oprava) má opět uchazeč možnost ucházet se o složení celé zkoušky nejdříve až po uplynutí 6 měsíců.

#### Vyloučení uchazeče od zkoušek:

V mimořádném případě může komise ze závažných důvodů uchazeče ze zkoušek vyloučit (nenechat jej dokončit).

#### Hodnocení zkoušek základního výcviku jezdce spřežení:

- V drezuře jsou hodnoceni uchazeči v základních chodech koně a v ovládní spřežení při absolvování jednotlivých cviků.
- Na parkuru se posuzuje plynulost při projíždění překážek a zručnost v ovládní spřežení.
- V teoretické zkoušce základní znalosti formou testu – min. 30 správných odpovědí (z 35 otázek)= splnil.
- Jednotlivé části zkoušky jsou hodnoceny výrokem komise – splnil/ nesplnil. Pro hodnocení praktických částí zkoušky nejsou uplatňována ustanovení pravidel jezdeckého sportu.
- Pád uchazeče z kočáru nebo převrácení kočáru v průběhu zkoušky vylučuje.

- Na závěr zkoušek proběhne vyhodnocení uchazečů. Po ukončení zkoušek vypracuje komise „Protokol o zkouškách“ pro příslušný oblastní výbor a sekretariát ČJF. Na jeho základě bude účastníkům zkoušky, kteří splnili, vydána licence jezce spřežení s označením „jezdec-A“.

#### Směrnice pro zkoušku základního výcviku jezdce spřežení:

Zkoušky se mohou provádět v areálech, které mohou zajistit následující podmínky:

- prostor pro vodění a předvádění koně
- halu nebo prostor pro přezkoušení jezdeckých schopností kandidátů v drezúře (drezurní obdélník 40 x 80 m)
- prostor pro přezkoušení jezdeckých schopností kandidátů na parkuru
- ustájení pro koně kandidátů zkoušek
- obsluhu pro stavbu překážek a pomoc při zapřažení
- místnost pro vypracování testů

#### Pomůcky potřebné při zkouškách a další podmínky:

##### 1. Každý kandidát si musí:

- zajistit spřežení (velký kůň či pony schopný tuto zkoušku absolvovat), max. 1 spřežení pro 3 jezdce (bude zajištěno dle dohody)
- přinést psací potřeby
- jezdecká výstroj a postroj koně dle pravidel spřežení
- vůz odpovídající pravidlům (bude zajištěn dle dohody)

##### 2. Pořadatel zajistí:

- startovní čísla 1-20
- překážkový materiál pro předepsaný parkur
- tiskopisy pro hodnocení kandidátů zkoušek
- zdravotní dozor (jakýkoliv lékař nebo zdravotník s vlastním zdravotním vybavením pro výkon své funkce) přítomný na místě po celou dobu konání zkoušek (nepodléhá čl. 109 NÚ Všeobecných pravidel)

#### Komise ZZVJ-A je tříčlenná a skládá se z hlavního komisaře a dvou komisařů:

- hlavní komisař, který kontroluje a zabezpečuje správné dodržování časového rozvrhu, na začátku provede instruktáž kandidátů, provede vyhodnocení testu a na závěr zkoušek provede celkové vyhodnocení
- další dva zkoušející komisaři budou hodnotit vodění a předvádění koně, drezurní zkoušku a parkur
- hlavního komisaře a ostatní komisaře vybere oblastní výbor ze seznamu komisařů ČJF; vyloučení jsou zkoušející, kteří mají u zkoušek kandidáty z vlastního klubu nebo příbuzné, nebo je popř. trénují)

#### Podmínky určování osob hlavních komisařů a komisařů:

Hlavním komisařem může být pouze osoba, která má kvalifikaci minimálně národní rozhodčí nebo trenér. Komisařem pak může být osoba, která je držitelem licence všeobecný rozhodčí či rozhodčí se specializací S, D, C, A. Avšak minimálně jeden komisař pak musí být osoba, která je držitelem licence rozhodčí se specializací A.

Jmenný seznam hlavních komisařů a komisařů je obsažen v metodickém pokynu aktuálním pro daný rok.

### Časový program ZZVJ-A :

8.00 hod. kandidáti se shromáždí a budou jim přidělena čísla  
hlavní zkoušející informuje kandidáty o průběhu zkoušek

9.00 hod. postrojení koně  
zapřažení

1/2 hod. po posledním uchazeči, který absolvoval zapřažení, bude provedena drezurní zkouška podle pořadí 1-20

1/2 hod. po skončení drezury posledního uchazeče bude provedena zkouška na předepsaném parkuru, pořadí 20-1

1 hod. po skončení parkuru proběhnou testy – vypracování odpovědí na otázky v průběhu 45 min.

### Okruhy otázek pro ZZVJ-A :

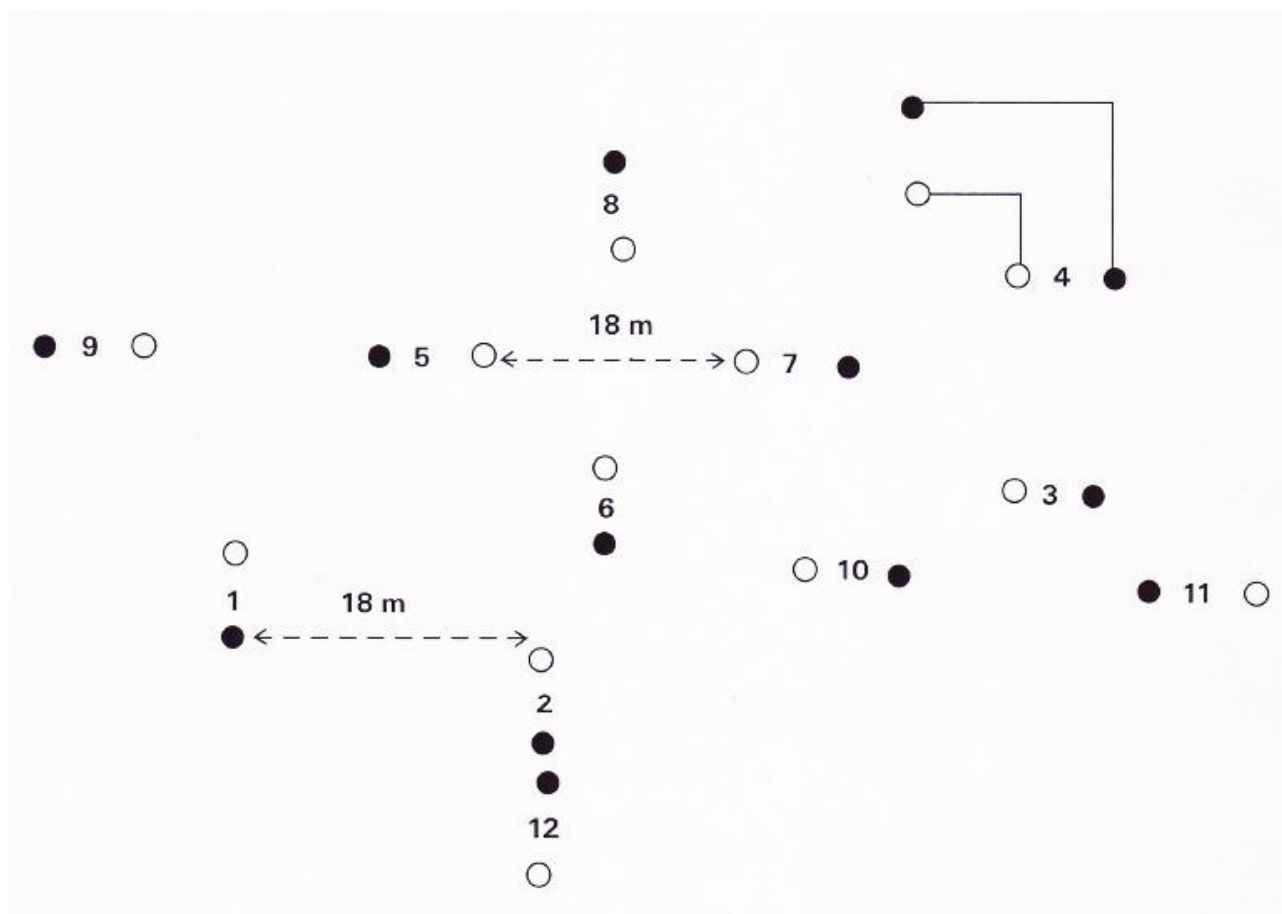
1. Anatomie a fyziologie koně. Barvy, znaky a výžehy.
2. Napájení, krmení, ošetřování a kování.
3. Úrazy a nemoci koní a jejich ošetření a léčení.
4. Zlovyky a chování koní.
5. Chody koně, nohosled.
6. Základní zdravotní ošetření koně.
7. Ošetření koně před a po ježdění.
8. Bezpečnost při ošetřování koně, bezpečnost jezdce a základní první pomoc.
9. Bezpečnostní pravidla na jízdárně, na opracovišti a při závodech.
10. Bezpečnost při pohybu na veřejné komunikaci.
11. Ústroj a výstroj jezdců, výstroj koní pro účely tréninku i soutěží. Ochranné pomůcky koně a jezdce.
12. Chov koní
13. Správný sed jezdce a jeho působení na koně. Vhodné použití pomůcek.
14. Základní znalosti z jednotlivých disciplín jezdeckého sportu.
15. Základní znalost pravidel jezdeckého sportu (zaměření hlavně na spřežení).
16. Základní znalost o ČJF a FEI.
17. Historie jezdeckého sportu v ČR i zahraničí.
18. Etika ke koni a druhým jezdcům.

# FEI – ČJF \* Drezurní úloha č. 1 (lehká) \*

Platnost od r. 1988 \* Obdélník: 80 × 40 m nebo 100 × 40 m \* infomativní čas

Číslo cviku místo	Cvik	Hodnotí se
<b>1. A X</b>	Vjezd v pracovním klusu, Stát, pozdrav	Vedení na rovné čáře, postavení na oprati,
<b>2. XGCM</b>	Pracovní klus, na pravou ruku	Kmih, pravidelnost, postavení
<b>3. MXK KAF</b>	Prodloužený klus, Shromážděný klus,	Prodloužení, pravidelnost, kmih, přechody
<b>4. FXH HCM</b>	Prodloužený klus, Shromážděný klus,	Prodloužení, pravidelnost, přechody
<b>5. MXK</b>	Krok na oprati	Pravidelnost, kmih
<b>6. KAF</b>	Shromážděný klus	Shromáždění, pravidelnost, kmih, postavení
<b>7. FXH</b>	Krok	Kmih, pravidelnost, přímost
<b>8. HCMBFAD</b>	Pracovní klus	Kmih, pravidelnost, postavení,
<b>9. D DX</b>	Kruh vpravo a následně vlevo (průměr obou kruhů 20 m), Pracovní klus	Postavení, pravidelnost, kmih, přesnost provedení figury
<b>10. X</b>	Stát – nehybnost 10 sek. Couvání 3 m	Nehybnost, poslušnost, reakce na pomůcky
<b>11. XG G</b>	Shromážděný klus, Stát, pozdrav	Pravidelnost, přímost, nehybnost,
	Opuštění obdélníku v klusu	

## Plánek parkuru pro ZZVJ-spřežení:



### Předvádění koně

Na úrovni komise se předvádějící zastaví. Vykročí pravou nohou malý krok kupředu a na této noze provede obrat vpravo, čelem proti koni. Poté pravou rukou uchopí levou a levou rukou pravou stihlovou otěž. Pak měkkým přitahováním nebo pozvolným jednostranným nebo oboustranným tlakem se kůň postaví tak, aby stál rovně a stejnoměrně na všech čtyřech nohách v zootechnickém postoji (kůň má mít levou přední končetinu předkročenu a levou zadní končetinu zakročenu). Pokud kůň zastaví špatně, oprava se provede couváním. Otěže se nikdy neomotávají kolem zápěstí. Hlava koně se poněkud pozvedne. Po předvedení koně se postaví předvádějící opět po jeho levé pleci. Otěže si předem srovná jako k vedení a drží je minimálně 30 cm od stihla. Na povel „krokem/klusem vchod“ udělá několik kroků, při přechodu do klusu dělá z počátku kratší kroky a pak nechá koni volnost při prodlouženém klusu a sám se tomuto chodu přizpůsobí. Jezdec je na úrovni levé plece koně. **Při obratu vždy otáčí koně vpravo od sebe.**

# I. d) PODMÍNKY PRO ZÍSKÁNÍ JEZDECKÉ LICENCE REININGU (ZZVJ-R)

**ČJF stanovuje následující podmínky pro získání jezdecké licence jezdce reiningu.**

K získání jezdecké licence reiningu je třeba, aby byl uchazeč členem ČJF a vykonal zkoušku základního výcviku jezdce za následujících podmínek:

1. Uchazeč musí dovršit v daném roce věk minimálně 12 let.
2. Uchazeč musí prokázat složením praktické zkoušky dovednost v jízdě na koni a zacházení s ním:
  - vodění a předvádění koně
  - úloha č. 11 nebo úloha č. 12
3. Uchazeč musí prokázat základní teoretické znalosti dle okruhů otázek zejména z:
  - anatomie a fyziologie koně
  - napájení, krmení, ošetřování a kování koní
  - úrazy a nemoci koní
  - základní zdravotní ošetření koně
  - ústroj jezdce a postroj koně při výcviku
  - bezpečnost jezdce a základní první pomoc
  - základní znalost všeobecných pravidel
  - základní znalost pravidel reiningu

Svoje znalosti prokáže uchazeč formou testu.

4. Minimální počet uchazečů je 6, maximální počet je 20.
5. Zápisné ke zkoušce (i opakované) je 500,- Kč, je příjmem pořádající oblasti ČJF a nevrací se. Účastník kromě uvedeného uhradí účastnický poplatek související s pokrytím nákladů na uspořádání zkoušek (technické zajištění, aj.), jehož výši stanoví pořádající oblast ve spolupráci s pověřeným pořadatelem.
6. Výše odměny hl. komisaře ZZVJ činí 1200 - Kč/den. Výše odměny komisaře činí 1000, - Kč/den.
7. Přihláška ke zkouškám ZZVJ musí být potvrzena instruktorem jezdeckým nebo trenérem s platnou licenci, který je garantem připravenosti uchazeče k ZZVJ.
8. Garant uchazeče je spoluodpovědný za úspěšnost uchazeče u ZZVJ a musí být osobně přítomen po celý průběh konání ZZVJ.

**Úspěšné složení této zkoušky opravňuje uchazeče ke startu v soutěžích reiningu.**

Opravné zkoušky:

- Uchazeč, který neuspěje u zkoušek jak z praktické tak i teoretické části, opakuje celou zkoušku nejdříve za 2 měsíce.

- Uchazeč, který neuspěje u zkoušek pouze v praktické části (reiningová úloha, vodění a předvádění koně), opakuje celou praktickou část nejdříve za 2 měsíce.
- Uchazeč, který neuspěje u zkoušek pouze v teoretické části (testu), opakuje zkoušku jen z teorie nejdříve za 2 měsíce.
- Opravnou zkoušku musí uchazeč vykonat nejpozději do 2 let.
- Uchazeč má možnost pouze jedné opravy; při nesplnění podmínek ZZVJ (neúspěšná oprava) má opět uchazeč možnost ucházet se o složení celé zkoušky nejdříve až po uplynutí 6 měsíců.

#### Vyloučení uchazeče od zkoušek:

V mimořádném případě může komise ze závažných důvodů uchazeče ze zkoušek vyloučit (nenechat jej dokončit).

#### Hodnocení zkoušek základního výcviku jezdce reiningu:

- V praktické části zkoušky (úloha 11 nebo 12) je hodnocení stejné jako při soutěžích v souladu s platnými reiningovými pravidly (bez bodového hodnocení)  
Úloha se jede z paměti, jezdec může vést koně na pákovém udidle jednoručně nebo obouručně na stihle. Každý uchazeč obdrží při závěrečném vyhodnocení protokol s poznámkami o předvedené úloze.
- Hodnocení teoretické části formou testu – minimálně 30 správných odpovědí (z 35 otázek) = splnil.
- Jednotlivé části zkoušky jsou hodnoceny výrokem komise – splnil/nesplnil.
- Pád jezdce z koně nebo s koněm v průběhu zkoušky vylučuje.
- Na závěr zkoušek proběhne vyhodnocení uchazečů. Po ukončení zkoušek vypracuje komise „Protokol o zkouškách“ pro příslušný oblastní výbor a sekretariát ČJF. Na jeho základě bude účastníkům zkoušek, kteří splnili, vydána oblastním výborem ČJF licence jezdce reiningu s označením „jezdec – R“.

#### Směrnice pro zkoušky základního výcviku jezdce reiningu:

Zkoušky se mohou provádět v jezdeckých areálech, které mohou zajistit následující podmínky :

- prostor pro vodění a předvádění koně
- halu nebo prostor pro přezkoušení jezdeckých schopností a dovedností kandidátů s odpovídajícím povrchem
- ustájení pro koně účastníků zkoušek
- místnost pro vypracování testů

#### Pomůcky potřebné při zkouškách a další podmínky:

##### 1. Každý kandidát si musí:

- přivést koně (velký kůň či pony schopný tuto zkoušku absolvovat), se kterým bude provádět zkoušku (na 1 koni se mohou vystřídat max. 2 jezdci)
- přinést psací potřeby
- přinést kompletní jezdeckou výstroj, kůň musí mít postroj v souladu s pravidly reiningu

##### 2. Pořadatel zajistí:

- startovní čísla 1-20
- tiskopisy pro hodnocení kandidátů zkoušek

- zapisovatele ke každému komisaři hodnotícímu úlohu
- zdravotní dozor (jakýkoliv lékař nebo zdravotník s vlastním zdravotním vybavením pro výkon své funkce) přítomná na místě po celou dobu konání zkoušek (nepodléhá čl. 109 NÚ Všeobecných pravidel)

#### Komise ZZVJ-R je tříčlenná a skládá se z hlavního komisaře a dvou komisařů:

- hlavní komisař, který kontroluje a zabezpečuje správné dodržování časového rozvrhu, na začátku provede instruktáž kandidátů, provede vyhodnocení testu a na závěr zkoušek provede celkové vyhodnocení
- další dva zkoušející komisaři budou hodnotit praktickou část zkoušky
- hlavního komisaře a ostatní komisaře vybere oblastní výbor ze seznamu komisařů ČJF; vyloučení jsou zkoušející, kteří mají u zkoušek kandidáty z vlastního klubu nebo příbuzné, nebo je popř. trénují)

#### Podmínky určování osob hlavních komisařů a komisařů:

Hlavním komisařem může být pouze osoba, která má kvalifikaci minimálně národní rozhodčí nebo trenér. Komisařem pak může být osoba, která je držitelem licence všeobecný rozhodčí či rozhodčí se specializací S, D, C, R. Avšak minimálně jeden komisař pak musí být osoba, která je držitelem licence rozhodčí se specializací R.

Jmenný seznam hlavních komisařů a komisařů je obsažen v metodickém pokynu aktuálním pro daný rok.

#### Časový program :

- 8.00 hod. kandidáti se shromáždí a budou jim přidělena čísla 1 – 20 (max.20 /den)  
hlavní zkoušející informuje kandidáty o průběhu zkoušek
- 9.00 hod. předvádění a vodění koně  
praktická zkouška – úloha 11 nebo 12
- 12.00 hod. teoretická část – test (vypracování v čase 45 min.)
- 14.00 hod. hlavní zkoušející provede zhodnocení všech účastníků zkoušek za jejich účasti (uvedený časový rozvrh je orientační, je v pravomoci komise rozvrh upravit)

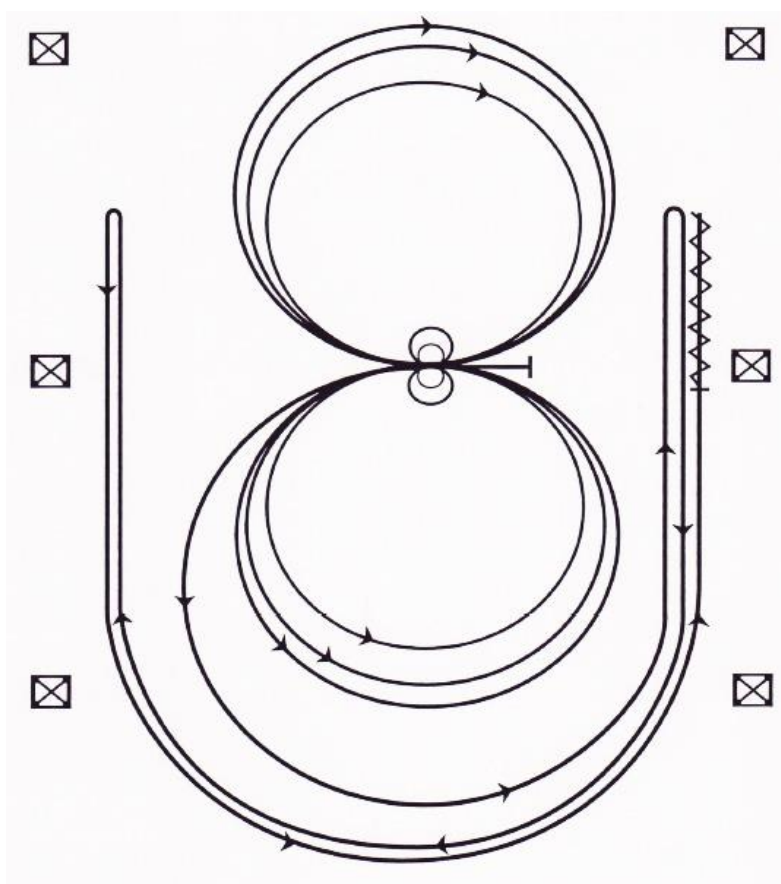
#### Okruhy otázek pro ZZVJ-R :

1. Anatomie a fyziologie koně. Barvy, znaky a výžehy.
2. Napájení, krmení, ošetřování a kování.
3. Úrazy a nemoci koní a jejich ošetření a léčení.
4. Zlovyky a chování koní.
5. Chody koně, nohosled.
6. Základní zdravotní ošetření koně.
7. Ošetření koně před a po ježdění.
8. Bezpečnost při ošetřování koně, bezpečnost jezdce a základní první pomoc.
9. Bezpečnostní pravidla na jízdárně, na opracovišti a při závodech.



10. Bezpečnost při pohybu na veřejné komunikaci.
11. Ústroj a výstroj jezdců, postroj koní pro účely tréninku i soutěží. Ochranné pomůcky, koně a jezdce.
12. Chov koní
13. Správný sed jezdce a jeho působení na koně. Vhodné použití pomůcek.
14. Základní znalosti z jednotlivých disciplín jezdeckého sportu.
15. Základní znalost pravidel jezdeckého sportu (zaměření hlavně na reining).
16. Základní znalost o ČJF a FEI.
17. Historie jezdeckého sportu v ČR i zahraničí.
18. Etika ke koni a druhým jezdcům.

### Úloha č. 11 (Pattern 11)



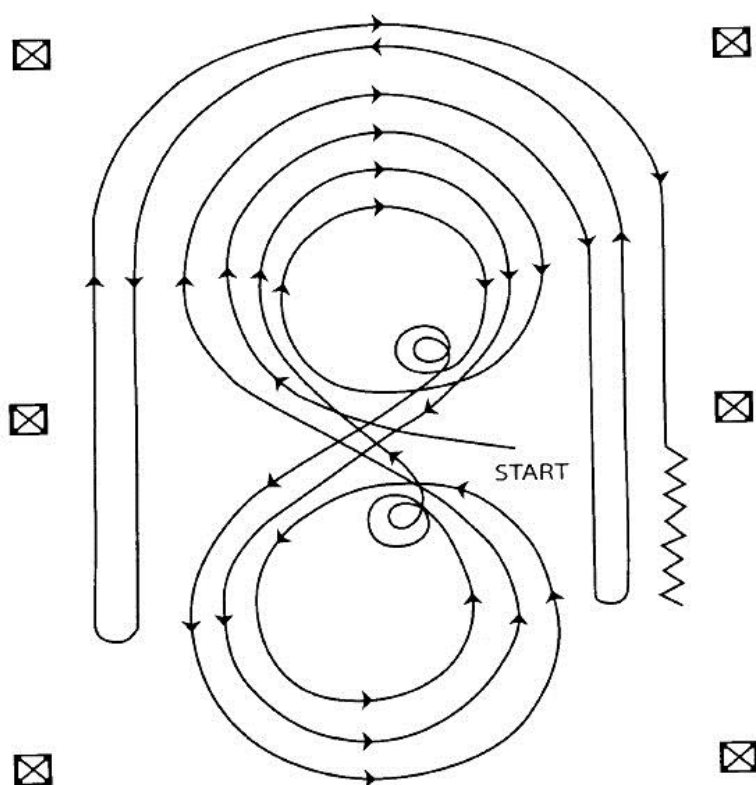
Začátek této úlohy je ve středu arény čelem k levé stěně.

1. Udělejte dva spiny vpravo
2. Udělejte dva spiny vlevo. Výdrž.
3. Zahájení cvalem na levou nohu, dokončete tři kruhy vlevo: první dva kruhy jsou velké a rychlé, třetí kruh je malý a pomalý. Přeskok (letmý nebo jednoduchý) ve středu arény.
4. Dokončete tři kruhy vpravo (vedoucí noha je pravá): první dva velké a rychlé, třetí malý a pomalý. Přeskok (letmý a jednoduchý) ve středu arény.

5. Začněte velký rychlý kruh na levou nohu, ale neuzavírejte jej. Cvaľem podél stěny arény, minout středovou značku a udělat pravý roll-back (minimálně 6m od stěny), bez výdrže.
6. Pokračujte zadem kolem předchozího kruhu, ale neuzavírejte jej. Cvaľem podél levé stěny arény, minout středovou značku a udělat levý roll-back (minimálně 6m od stěny), bez výdrže.
7. Pokračujte zadem kolem předchozího kruhu, ale neuzavírejte ho. Cvaľem podél pravé stěny arény, minout značku a udělat sliding stop (minimálně 6m od stěny). Zacouvejte minimálně 3m. Zastavte. Výdrž, ukončení úlohy.

Jezdec musí sesednout a ukázat příslušnému rozhodčímu uzdění.

### Úloha č. 12 (Pattern 12)



Začátek této úlohy je ve středu arény.

1. Zahájení jedním velkým rychlým kruhem na pravou nohu.
2. Druhý malý pomalý kruh zakončený zastavením uprostřed. Zastavit.
3. Udělejte dva spiny vpravo. Výdrž. Kůň je otočen hlavou směrem k levé stěně.
4. Pokračujte cvaľem na levou nohu, udělejte jeden velký rychlý kruh.
5. Malý pomalý kruh na levou nohu opět zakončený zastavením uprostřed. Zastavit.
6. Udělejte dva spiny vlevo. Výdrž. Kůň je otočen hlavou směrem k levé stěně.

7. Cválejte velký rychlý kruh na pravou nohu, přeskok (letmý nebo jednoduchý) ve středu arény (číslice 8). Cválejte velký rychlý kruh na levou nohu, přeskok (letmý nebo jednoduchý).
8. Cválejte velký rychlý kruh na pravou nohu, ale neuzavírejte jej. Cválejte rovně přes celou arénu. Za středovou značkou udělejte levý roll-back (minimálně 6m od stěny), bez výdrže.
9. Cválejte zpátky na levou nohu, cválejte velký rychlý kruh, ale neuzavírejte jej. Cválejte rovně přes arénu. Za středovou značkou udělejte pravý roll-back (minimálně 6m od stěny), bez výdrže.
10. Cválejte zpátky na pravou nohu, cválejte velký rychlý kruh, ale neuzavírejte jej. Cválejte rovně přes arénu. Za středovou značkou udělejte sliding stop (minimálně 6m od stěny). Zacouvejte alespoň 3m. Výdrž, ukončení úlohy.

Jezdec musí sesednout a ukázat příslušnému rozhodčímu uzdění.

### Vedení koně na ruce

Kůň se vodí zásadně z levé strany. Otěže jsou sejmuty z krku, pravá ruka uchopí obě otěže, mezi nimiž je vložen ukazovák min. 50 cm od uždění. Konce otěží jsou rovnoměrně dlouhé a leží v pěsti levé ruky. Je-li vedeno několik koní za sebou, je nutno dodržovat bezpečný odstup min. dvou koňských délek.

### Předvádění koně

Kůň se předvádí bez sedla a vodí se zásadně z levé strany. Kůň je předváděn na vyznačené dráze před zkušební komisí. Předvádějící začíná u prvního kuželu, a to krokem až ke druhému kuželu, kde plynule přechází do klusu. V klusu pak pokračuje až k otočnému bodu v místě třetího kuželu, kde 3 metry před tímto otočným bodem předvádějící plynule přejde do kroku a v tomto ruchu absolvuje obrat z pravé strany kuželu. Po provedení obratu pokračuje další 3 m v kroku a poté přejde do klusu až k prvnímu kuželu. Zde zastaví a uvede koně do klidu na úrovni členů zkušební komise. V průběhu inspekce stojí předvádějící po celou dobu z levé strany koně na úrovni jeho hlavy, čelem a špičkami bot k hlavě.

Po předvedení koně se postaví předvádějící opět po jeho levé pleci. Otěže si předem srovná jako k vedení a opustí s koněm prostor předvádění.

## **I. e) PODMÍNKY PRO ZÍSKÁNÍ JEZDECKÉ LICENCE - VYTRVALOST (ZZVJ–E)**

### **ČJF stanovuje následující podmínky k získání licence jezdce vytrvalosti:**

K získání jezdecké licence - vytrvalost je třeba, aby byl uchazeč členem ČJF a vykonal zkoušku základního výcviku jezdce za následujících podmínek:

1. Uchazeč musí dovršit v daném roce věk minimálně 12 let.
2. Uchazeč musí prokázat složením praktické zkoušky a dalšími činnostmi v období před jejím konáním dovednost v jízdě na koni a zacházení s koněm:
  - a) období před konáním samotné ZZVJ-E
    - úspěšné absolvování 3 vytrvalostních hobby soutěží v délce do 30 km jako prokázání schopnosti vedení koně v terénu (potvrdí hlavní rozhodčí závodů)

#### b) náplň konání ZZVJ-E

- vodění koně a předvádění koně při klusové zkoušce
- drezurní úloha – národní úloha č. Z1
- teoretický test - viz bod 3 níže
- příprava na veterinární kontrolu a její absolvování

#### 3. Uchazeč musí prokázat základní teoretické znalosti dle okruhů otázek pro zkoušku, zejména z:

- anatomie a fyziologie koně
- napájení, krmení, ošetřování a kování
- úrazy a nemoci koní
- základní zdravotní ošetření koně
- postroj koně
- bezpečnost jezdce a základní první pomoc
- disciplíny jezdeckého sportu
- základní znalost pravidel vytrvalosti
- ústroj jezdce

Svoje znalosti prokáže uchazeč formou písemného testu, který je složený z otázek zveřejněných na webových stránkách ČJF v sekci Vzdělávání.

#### 4. Minimální počet uchazečů je 6, maximální počet je 20.

#### 5. Zápisné ke zkoušce (i opakované) je 500,- Kč, je příjmem pořadající oblasti ČJF a nevrací se. Účastník kromě uvedeného uhradí účastnický poplatek související s pokrytím nákladů na uspořádání zkoušek (technické zajištění, aj.), jehož výši stanoví pořadající oblast ve spolupráci s pověřeným pořadatelem.

#### 6. Výše odměny hl. komisaře ZZVJ činí 1200- Kč/den. Výše odměny komisaře činí 1000, - Kč/den.

#### 7. Přihláška ke zkouškám ZZVJ musí být potvrzena instruktorem jezdeckým nebo trenérem s platnou licenci, který je garantem připravenosti uchazeče k ZZVJ.

#### 8. Garant uchazeče je spoluodpovědný za úspěšnost uchazeče u ZZVJ a musí být osobně přítomen po celý průběh konání ZZVJ.

#### Opravné zkoušky:

- Uchazeč, který neuspěje u zkoušek jak z praktické tak i teoretické části, opakuje celou zkoušku nejdříve za 2 měsíce.
- Uchazeč, který neuspěje u zkoušek pouze v praktické části (drezura, vodění koně a předvádění koně při klusové zkoušce, veterinární kontrola), opakuje celou praktickou část nejdříve za 2 měsíce.
- Uchazeč, který neuspěje u zkoušek pouze v teoretické části (testu), opakuje zkoušku jen z teorie nejdříve za 2 měsíce.
- Opravnou zkoušku musí uchazeč vykonat nejpozději do 2 let.
- Uchazeč má možnost pouze jedné opravy; při nesplnění podmínek ZZVJ (neúspěšná oprava) má opět uchazeč možnost ucházet se o složení celé zkoušky nejdříve až po uplynutí 6 měsíců.

#### Vyloučení uchazeče ze zkoušek:

V mimořádném případě může komise ze závažných důvodů uchazeče ze zkoušek vyloučit (nenechat jej dokončit).

### Hodnocení zkoušky základního výcviku:

- V drezuře jsou hodnoceni uchazeči v základních chodech – krok, klus, cval, zejména provedení kruhu, jednotlivých cviků a zastavení. Základním hodnocením je sed a vliv jezdce. Každý uchazeč obdrží při závěrečném vyhodnocení protokol s poznámkami o předvedené drezurní úloze.
- V teoretické zkoušce základní znalosti formou závěrečného teoretického testu – min. 30 správných odpovědí (z 35 otázek)= splnil.
- Příprava na veterinární kontrolu a její absolvování se hodnotí výrokem komise – splnil/nesplnil
- Jednotlivé části zkoušky jsou hodnoceny výrokem komise – splnil/nesplnil.
- Pád jezdce z koně nebo s koněm v průběhu zkoušky vylučuje.
- Pro hodnocení drezurní části zkoušky nejsou uplatňována ustanovení pravidel jezdeckého sportu.
- Na závěr zkoušek proběhne vyhodnocení uchazečů. Po ukončení zkoušek vypracuje komise „Protokol o zkouškách“ pro příslušný oblastní výbor a sekretariát ČJF. Na jeho základě bude účastníkům zkoušek, kteří splnili, vydána licence jezdce vytrvalosti s označením „jezdec - E“.

### Směrnice pro zkoušku základního výcviku jezdce:

Zkoušky základního výcviku se mohou provádět v jezdeckých areálech, které mohou zajistit následující podmínky:

- halu nebo prostor pro přezkoušení jezdeckých schopností kandidátů v drezuře (drezurní obdélník 20 x 40 m)
- ustájení pro koně kandidátů zkoušek
- místnost pro vypracování testů
- prostor pro vodění a předvádění koně

### Pomůcky potřebné při zkouškách a další podmínky:

#### 1. Každý kandidát si musí:

- zajistit koně (velký kůň či pony schopný tuto zkoušku absolvovat), se kterým bude provádět zkoušku (na jednom koni se mohou vystřídat max. 2 jezdci)
- zajistit vlastního čtenáře úlohy
- přinést psací potřeby
- přinést kompletní jezdeckou výstroj a kůň bude postrojen dle skokových pravidel jezdec. sportu čl. 256 a čl. 257, na drezurní zkoušku však může být i tušírka do 120 cm

#### 2. Pořadatel zajistí:

- startovní čísla 1-20
- drezurní obdélník 20 x 40 m
- tiskopisy pro hodnocení kandidátů zkoušek
- zapisovatele ke každému komisaři hodnotícímu drezurní zkoušku
- zdravotní dozor (jakýkoliv lékař nebo zdravotník s vlastním zdravotním vybavením pro výkon své funkce) přítomný po celou dobu konání zkoušek (nepodléhá čl. 109 NÚ Všeobecných pravidel)

- veterináře proškoleného pro vytrvalost (zajistí komise vytrvalosti)

#### Komise ZZVJ - E je tříčlenná a skládá se z hlavního komisaře a dvou komisařů:

- hlavní komisař, který kontroluje a zabezpečuje správné dodržování časového rozvrhu, na začátku provede instruktáž kandidátů, provede vyhodnocení testu a na závěr zkoušek provede celkové vyhodnocení
- další dva zkoušející komisaři hodnotí drezurní zkoušku a vodění koně při klusové zkoušce
- hlavního komisaře a ostatní komisaře vybere oblastní výbor ze seznamu komisařů ČJF; vyloučení jsou zkoušející, kteří mají u zkoušek kandidáty z vlastního klubu nebo příbuzné, nebo je popř. trénují)

Veterinář proškolený pro vytrvalost posoudí úspěšnost kandidáta při veterinární kontrole a je poradní orgán komise ZZVJ.

#### Podmínky určování osob hlavních komisařů a komisařů:

Hlavním komisařem může být pouze osoba, která má kvalifikaci minimálně národní rozhodčí nebo trenér. Komisařem pak může být osoba, která je držitelem licence všeobecný rozhodčí či rozhodčí se specializací S, D, C, E. Avšak minimálně jeden komisař pak musí být osoba, která je držitelem licence rozhodčí se specializací E.

Jmenný seznam hlavních komisařů a komisařů je obsažen v metodickém pokynu aktuálním pro daný rok.

#### Časový program:

- 8.00 hod. kandidáti se shromáždí a budou jim přidělena čísla 1-20 (max.20 na den)  
hlavní komisař informuje kandidáty o průběhu zkoušek
- 9.00 hod. předvádění a vodění koně  
drezurní úloha Z1 (pořadí startujících 1-20)
- 14.00 hod. testy (vypracovat odpovědi na otázky testu v čase 45 min.)
- 16.00 hod. hlavní komisař provede zhodnocení všech účastníků zkoušek za jejich účasti  
(Tento program je orientační. Je v pravomoci zkušební komise rozvrh upravit dle počtu účastníků, apod.)

#### Okruhy otázek pro zkoušku základního výcviku jezdce vytrvalosti:

1. Anatomie a fyziologie koně. Barvy, znaky a výžehy.
2. Napájení, krmení, ošetřování a kování.
3. Úrazy a nemoci koní a jejich ošetření a léčení.
4. Zlozvyky a chování koní.
5. Chody koně, nohosled.
6. Základní zdravotní ošetření koně.
7. Ošetření koně před a po ježdění.
8. Bezpečnost při ošetřování koně, bezpečnost jezdce a základní první pomoc.
9. Bezpečnostní pravidla na jízdárně, na opracovišti a při závodech.
10. Bezpečnost při pohybu na veřejné komunikaci.

11. Ústroj a výstroj jezdců, postroj koní pro účely tréninku i soutěží. Ochranné pomůcky koně a jezdce.
12. Chov koní.
13. Správný sed jezdce a jeho působení na koně. Vhodné použití pomůcek.
14. Základní znalosti z jednotlivých disciplín jezdeckého sportu.
15. Základní znalost pravidel jezdeckého sportu (zaměření hlavně na vytrvalost)
16. Základní znalost o ČJF a FEI.
17. Historie jezdeckého sportu v ČR i zahraničí.
18. Etika ke koni a druhým jezdcům.

## ČJF Drezurní úloha - Z 1

Obdélník 20 x 40 m

informativní čas 4 minuty

	Místo	Cvik	koef	Řídící myšlenky
1.	<b>A</b> <b>X</b> <b>C</b>	Vjezd v pracovním klusu Stát-nehybnost-pozdrav Pracovním klusem vchod Na levou ruku		Rovnost. Přechody do a ze zastavení. Stání. Pravidelnost. Postavení a ohnutí.
2.	<b>FM</b>	Od stěny ke stěně		Postavení a ohnutí. Přesnost. Pravidelnost.
3.	<b>C</b> <b>A</b>	Ze středu Na pravou ruku		Postavení a ohnutí. Rovnost. Pravidelnost.
4.	<b>E</b>	Střední krok		Přechod. Pravidelnost.
5.	<b>C</b> <b>CA</b>	Pracovní klus Vlnovka o 3 obloucích		Přechod. Postavení a ohnutí. Přesnost.
6.	<b>AXA</b>	Pracovní cval a kruh 1 x kolem		Rovnost vskoku do cvalu. Přesnost. Pravidelnost.
7.	<b>A</b> <b>AXC</b>	Pracovní klus Kruhy změnit		Přechod. Přesnost. Přestavení. Pravidelnost.
8.	<b>CXC</b>	Pracovní cval a kruh 1 x kolem		Rovnost vskoku do cvalu. Přesnost. Pravidelnost.
9.	<b>C</b> <b>HK</b> <b>K</b>	Přímo Cvalové skoky prodloužit Pracovní cval		Prodloužení rámce a skoků. Pravidelnost. Přechody.
10.	<b>A</b> <b>BXB</b>	Pracovní klus Kruh		Přechod. Přesnost. Pravidelnost.
11.	<b>A</b> <b>X</b>	Ze středu Stát - nehybnost - pozdrav		Postavení a ohnutí. Přechod do zastavení. Stání.

Opustit obdélník v A krokem na dlouhé otěži

### Komentář k úloze Z1

V této úloze se u jezdce hodnotí:

1. sed – rovnováha, uvolněnost, soulad s pohybem koně, správnost držení těla
2. používání pomůcek – správnost a účinnost
3. provedení úlohy – přesnost a kvalita cviků

Vysvětlení jednotlivých cviků:

1. Vjezd, stání a pozdrav, klusem vchod: vjezd má být rovný, přechody plynulé.
2. Od stěny ke stěně: od stěny ke stěně se provádí v rozmezí 5 m (na vrcholu 5m od B i X). Kůň by měl jít ve stejném tempu, ohnutý podle požadované linie. Důležitá je plynulost provedení.
3. Ze středu, na pravou ruku: kůň je na střední čáře rovný.
4. Střední krok: pravidelné a plynulé přechody. V polovičních zádržích používat sed i holeň.
5. Vlnovka o 3 obloucích: na vlnovce se hodnotí zachování taktu, plynulé přestavení koně, přesnost projetí (nezapomenout na kulaté oblouky)
6. Pracovní cval, kruh 1x kolem: rovné a plynulé nacválání, kruh kulatý, rovnoměrně ohnutý kůň.
7. Pracovní klus: plynulý přechod, kruhy změnit plynulými oblouky.
8. Pracovní cval, kruh 1x kolem: Stejně jako pro bod 6.
9. Přímo, cvalové kroky prodloužit, pracovní cval: prodloužení rámce a skoků, pravidelnost a přechody.
10. Pracovní klus, kruh: plynulý přechod, kruh kulatý, rovnoměrně ohnutý kůň.
11. Ze středu, stání, pozdrav: rovnost, plynulý přechod, klidné stání.

### Veterinární kontrola

Příprava na veterinární kontrolu (do 20 minut po dokončení úlohy):

- odstrojení koně
- změření tepu
- kontrola metabolismu
- kontrola končetin
- snížení tepů na max. 64
- vstup do veterinární kontroly
- 

Absolvování veterinární kontroly (za účasti veterináře proškoleného pro vytrvalost):

- kontrola tepu
- kontrola metabolismu
- klusová zkouška

### Vedení koně na ruce

Při klusové zkoušce ve vytrvalosti se kůň vodí odeslaný, bez deky a kamaší. Kůň se vodí zásadně z levé strany. Otěže jsou sejmuty z krku, pravá ruka uchopí obě otěže mezi palec a prostředník ve vzdálenosti 30 – 40 cm od kroužků udidla. Ukazovák je vsunutý mezi otěže. Konce otěží leží v pěsti levé ruky a přidržují se palcem. Je-li vedeno několik koní za sebou, je nutno dodržovat bezpečný odstup min. dvě koňské délky.



## Předvádění koně

Na úrovni komise se předvádějící zastaví. Vykročí pravou nohou malý krok kupředu a na této noze provede obrat vpravo, čelem proti koni. Poté pravou rukou uchopí levou a levou rukou pravou stihlovou otěž. Konec otěží při uzdění uzdečkou vezme do pravé ruky. Pak měkkým přitahováním nebo pozvolným jednostranným nebo oboustranným tlakem se kůň postaví tak, aby stál rovně a stejnoměrně na všech čtyřech nohách a nohy byly dobře vidět (zootecnický postoj). Hlava koně se poněkud pozvedne.

Po představení na povel „klusem vchod“ předvede koně v klusu. Předvádějící vede koně rovně na dráze 40 m dlouhé – pravá ruka při tom zůstává stále ve vzdálenosti 30 - 40 cm od huby a jen mírnými posuny koriguje rychlost a směr předváděného koně.

Po předvedení koně se postaví předvádějící opět po jeho levé pleci. Otěže si předem srovná jako k vedení a drží je minimálně 30 cm od stihla. **Při obratu vždy otáčí koně vpravo od sebe.**

## **I. f) PODMÍNKY PRO ZÍSKÁNÍ JEZDECKÉ LICENCE - DREZURA (ZZVJ–D)**

**ČJF stanovuje následující podmínky k získání licence jezdce v drezuře:**

K získání jezdecké licence - drezura je třeba, aby byl uchazeč členem ČJF a vykonal zkoušku základního výcviku jezdce za následujících podmínek:

1. Uchazeč musí dovést v daném roce věk minimálně 12 let.
2. Uchazeč musí prokázat složením praktické zkoušky dovednost v jízdě na koni a zacházení s koněm:
  - vodění a předvádění koně
  - drezurní úloha – speciální drezurní úloha pro ZZVJ-D
3. Uchazeč musí prokázat základní teoretické znalosti dle okruhů otázek pro zkoušku, zejména z (stejně jako u ZZVJ všeobecná licence):
  - anatomie a fyziologie koně
  - napájení, krmení, ošetřování a kování
  - úrazy a nemoci koní
  - základní zdravotní ošetření koně
  - postroj koně
  - bezpečnost jezdce a základní první pomoc
  - disciplíny jezdeckého sportu
  - základní znalost pravidel
  - ústroj jezdce

Svoje znalosti prokáže uchazeč formou závěrečného písemného testu, který je složený z otázek zveřejněných na webových stránkách ČJF v sekci Vzdělávání pro všeobecnou licenci.

4. Minimální počet uchazečů je 6, maximální počet je 20.
5. Zápisné ke zkoušce (i opakované) je 500,- Kč, je příjmem pořádající oblasti ČJF a nevrací se. Účastník kromě uvedeného uhradí účastnický poplatek související s pokrytím nákladů na uspořádání zkoušek (technické zajištění, aj.), jehož výši stanoví pořádající oblast ve spolupráci s pověřeným pořadatelem.

6. Výše odměny hl. komisaře ZZVJ činí 1200- Kč/den. Výše odměny komisaře činí 1000, - Kč/den.
7. Přihláška ke zkouškám ZZVJ musí být potvrzena instruktorem jezdeckví nebo trenérem s platnou licenci, který je garantem připravenosti uchazeče k ZZVJ.
8. Garant uchazeče je spoluodpovědný za úspěšnost uchazeče u ZZVJ a musí být osobně přítomen po celý průběh konání ZZVJ.

#### Opravné zkoušky:

- Uchazeč, který neuspěje u zkoušek jak z praktické tak i teoretické části, opakuje celou zkoušku nejdříve za 2 měsíce.
- Uchazeč, který neuspěje u zkoušek pouze v praktické části (drezura, vodění a předvádění koně), opakuje celou praktickou část nejdříve za 2 měsíce.
- Uchazeč, který neuspěje u zkoušek pouze v teoretické části (testu), opakuje zkoušku jen z teorie nejdříve za 2 měsíce.
- Opravnou zkoušku musí uchazeč vykonat nejpozději do 2 let.
- Uchazeč má možnost pouze jedné opravy; při nesplnění podmínek ZZVJ (neúspěšná oprava) má opět uchazeč možnost ucházet se o složení celé zkoušky nejdříve až po uplynutí 6 měsíců.

#### Vyloučení uchazeče ze zkoušek:

V mimořádném případě může komise ze závažných důvodů uchazeče ze zkoušek vyloučit (nenechat jej dokončit).

#### Hodnocení zkoušky základního výcviku:

- V drezuře jsou hodnoceni uchazeči v základních chodech – krok, klus, cval, a zejména provedení kruhu, jednotlivých cviků a zastavení. Základním hodnocením je sed a vliv jezdce. Každý uchazeč obdrží při závěrečném vyhodnocení protokol s poznámkami o předvedené drezurní úloze.
- V teoretické zkoušce základní znalosti formou závěrečného teoretického testu – min. 30 správných odpovědí (z 35 otázek)= splnil.
- Jednotlivé části zkoušky jsou hodnoceny výrokem komise – splnil/nesplnil.
- Pád jezdce z koně nebo s koněm v průběhu zkoušky vylučuje.
- Pro hodnocení praktických částí zkoušky nejsou uplatňována ustanovení pravidel jezdeckého sportu.
- Na závěr zkoušek proběhne vyhodnocení uchazečů. Po ukončení zkoušek vypracuje komise „Protokol o zkouškách“ pro příslušný oblastní výbor a sekretariát ČJF. Na jeho základě bude účastníkům zkoušek, kteří splnili, vydána licence jezdce drezury s označením „jezdec - D“.

#### Směrnice pro zkoušku základního výcviku jezdce:

Zkoušky základního výcviku se mohou provádět v jezdeckých areálech, které mohou zajistit následující podmínky:

- halu nebo prostor pro přezkoušení jezdeckých schopností kandidátů v drezuře (drezurní obdélník 20 x 40 m)
- ustájení pro koně kandidátů zkoušek
- místnost pro vypracování testů
- prostor pro vodění a předvádění koně

### Pomůcky potřebné při zkouškách a další podmínky:

1. Každý kandidát si musí:
  - zajistit koně (velký kůň či pony schopný tuto zkoušku absolvovat), se kterým bude provádět zkoušku (na jednom koni se mohou vystřídat max. 2 jezdcí)
  - zajistit vlastního čtenáře úlohy
  - přinést psací potřeby
  - přinést kompletní jezdeckou výstroj a kůň bude postrojen dle drezurních pravidel pro stupeň obtížnosti Z (může být tušírka do 120 cm)
2. Pořadatel zajistí:
  - startovní čísla 1-20
  - drezurní obdélník 20 x 40 m
  - tiskopisy pro hodnocení kandidátů zkoušek
  - zapisovatele ke každému komisaři hodnotícímu drezurní zkoušku
  - zdravotní dozor (jakýkoliv lékař nebo zdravotník s vlastním zdravotním vybavením pro výkon své funkce) přítomný na místě po celou dobu konání zkoušek (nepodléhá čl. 109 NÚ Všeobecných pravidel).

### Komise ZZVJ - D je tříčlenná a skládá se z hlavního komisaře a dvou komisařů:

- hlavní komisař, který kontroluje a zabezpečuje správné dodržování časového rozvrhu, na začátku provede instruktáž kandidátů, provede vyhodnocení testu a na závěr zkoušek provede celkové vyhodnocení
- další dva zkoušející komisaři hodnotí drezurní zkoušku a vodění a předvádění a koně
- hlavního komisaře a ostatní komisaře vybere oblastní výbor ze seznamu komisařů ČJF; vyloučení jsou zkoušející, kteří mají u zkoušek kandidáty z vlastního klubu nebo příbuzné, nebo je popř. trénují)

### Podmínky určování osob hlavních komisařů a komisařů:

Hlavním komisařem může být pouze osoba, která má kvalifikaci minimálně národní rozhodčí nebo trenér. Komisařem pak může být osoba, která je držitelem licence všeobecný rozhodčí či rozhodčí se specializací S, D, C. Avšak minimálně jeden komisař pak musí být osoba, která je držitelem licence rozhodčí se specializací D.

Jmenný seznam hlavních komisařů a komisařů je obsažen v metodickém pokynu aktuálním pro daný rok.

### Časový program:

- 8.00 hod. kandidáti se shromáždí a budou jim přidělena čísla 1-20 (max.20 na den)  
hlavní komisař informuje kandidáty o průběhu zkoušek
- 9.00 hod. předvádění a vodění koně  
drezurní úloha (pořadí startujících 1-20)
- 14.00 hod. testy (vypracovat odpovědi na otázky testu v čase 45 min.)
- 16.00 hod. hlavní komisař provede zhodnocení všech účastníků zkoušek za jejich účasti  
(Tento program je orientační. Je v pravomoci zkušební komise rozvrh upravit dle počtu účastníků, apod.)

Okruhy otázek pro zkoušku základního výcviku jezdce - drezura:

1. Anatomie a fyziologie koně. Barvy, znaky a výžehy.
2. Napájení, krmení, ošetřování a kování.
3. Úrazy a nemoci koní a jejich ošetření a léčení.
4. Zlozvyky a chování koní.
5. Chody koně, nohosled.
6. Základní zdravotní ošetření koně.
7. Ošetření koně před a po ježdění.
8. Bezpečnost při ošetřování koně, bezpečnost jezdce a základní první pomoc.
9. Bezpečnostní pravidla na jízdárně, na opracovišti a při závodech.
10. Bezpečnost při pohybu na veřejné komunikaci.
11. Ústroj a výstroj jezdců, postroj koní pro účely tréninku i soutěží. Ochranné pomůcky koně a jezdce.
12. Chov koní.
13. Správný sed jezdce a jeho působení na koně. Vhodné použití pomůcek.
14. Základní znalosti z jednotlivých disciplín jezdeckého sportu.
15. Základní znalost pravidel jezdeckého sportu (zaměření na skoky, drezuru, všestrannost)
16. Základní znalost o ČJF a FEI.
17. Historie jezdeckého sportu v ČR i zahraničí.
18. Etika ke koni a druhým jezdcům.

**2013 - Speciální drezurní úloha ZZJV - Drezura**

<b>Místo konání:</b> <input style="width: 80%;" type="text"/>	<b>Datum:</b> <input style="width: 80%;" type="text"/>	<b>Komisaři:</b>
<b>Jezdec:</b> <input style="width: 80%;" type="text"/>	<b>Kůň:</b> <input style="width: 80%;" type="text"/>	
<b>Informativní čas: 4 min.</b>		<b>Obdelník 20 x 40 m</b>

1	A	Vjezd v pracovním klusu	10						Kvalita klusu, pravidelnost, rovnost vjezdu, kvalita stání, přechody, ohnutí v C	
	X	Stát-nehybnost-pozdrav, pracovním klusem vchod								
	C	C na levou ruku								
2	AXA	Kruh 1x kolem	10						Přesnost kruhu s dotykem na dlouhých stěnách a v X, nevyjíždět rohy, správné ohnutí na kruhu	
3	AFB	Pracovní klus	10						Pravidelnost klusu, přesnost obratu v B, ohnutí	
	B	Obrat vlevo								
4	X	Malý kruh vlevo průměr 10m	10						Ohnutí, velikost kruhu, pravidelnost	
	E	Obrat vpravo								
5	EHC B	Pracovní klus	10						Pravidelnost, ohnutí na kruhu, vytažení koně dopředu a dolů, vysedání jezdce a dobrá rovnováha jezdce při přechodu do pracovního klusu	
	BEB	Kruh 1x kolem, přítom EB nechat vytáhnout otěž, lehký klus								
	B	Kůň na otěž, pracovní klus								
	BFA	Pracovní klus								
6	AC	Vlnovka o dvou obloucích	10						Přesnost, dotknutí se dlouhé stěny, správnost dvou půlkruhů spojených rovnou čarou v X	
7	C	Střední krok	10						Plynulost přechodu, vytažení koně, pravidelnost kroků	
	HXF	Změnit směr ve volném kroku								
	F	Střední krok								
8	mezi A a K	Pracovní cval vpravo	10						Přesnost a plynulost přechodu	
	KEHC	Pracovní cval								
9	CXC	Kruh 1x kolem	10						Přesnost kruhu s dotykem na dlouhých stěnách a v X, nevyjíždět rohy, správné ohnutí	
	CM	Pracovní cval								
10	MXK	Změnit směr s přechodem do pracovního klusu (přechod před X, 3 až 5 klusových kroků, cval vlevo)	10						Přechod před X z pracovního cvalu do pracovního klusu 3 až 5 kroků, potom pracovním cvalem vlevo, dobrá rovnováha jezdce v přechodech, přesnost provedení na diagonále	
	KAFB	Pracovní cval								
11	BEB	Kruh 1x kolem a přítom mezi E a B skoky prodloužit	10						Ohnutí a přesnost kruhu, zřetelné prodloužení skoků, zkrácení	
	BMC	Pracovní cval								
12	C	Pracovní klus	10						Přesnost a plynulost přechodů, ohnutí v obrazech	
	E	Obrat vlevo								
	X	Obrat vlevo								
13	G	Stát - nehybnost - pozdrav Opustit obdelník v A krokem	10						Přechod do zastavení, kvalita stání	
<b>Celkem</b>			<b>130</b>							

## **Vysvětlení provedení jednotlivých cviků ve speciální úloze ZZJV – Drezura**

### **Cvik č.1**

- *A Vjezd v pracovním klusu* - rovný vjezd, pravidelný klus
- *X Stát - nehybnost – pozdrav* - plynulý přechod do zastavení, stání nejméně 3 sekundy, vzít otěže do jedné ruky pozdrav
- *Pracovním klusem vchod C na levou ruku* plynulé vyklusání, v obratu správně sestavený kůň

### **Cvik č.2**

- *AXA Kruh 1x kolem* - velký kruh o průměru 20 m, začátek v A, nevyjíždět rohy, s dotykem v písmenech P, X, V

### **Cvik č.3**

- *AFB Pracovní klus* - pravidelný klus, mezi A a F vyjetí rohu
- *B Obrat vlevo* - v obratu správně ohnutí a sestavení koně

### **Cvik č.4**

- *X Malý kruh průměr 10 m* - pravidelný kruh z X, kůň se nedotkne žádné stěny, správné ohnutí, sestavení, pravidelnost
- *E Obrat vpravo* - správné ohnutí a sestavení koně

### **Cvik č.5**

- *EHCB Pracovní klus* - pravidelnost, dobré ohnutí v rozích
- *BEB Kruh 1x kolem* - přitom EB nechat vytáhnout otěž, lehký klus - velký kruh průměr 20 m. Kůň je vyveden na kruh BLEIB, přičemž mezi BE jezdec jede v pracovním klusu a mezi EB začne jezdec vysedat na správnou nohu. Nechá koni vytáhnout otěže, ale zůstává na kontaktu, udržuje spojení mezi rukou jezdce a hubou koně. Hlava koně jde dopředu a dolů.
- *B Kůň na otěž, pracovní klus* - jezdec zkrátí otěže a sedne si opět do pracovního klusu, kůň musí přijmout zkrácení otěže bez odporu
- *BFA Pracovní klus* - pravidelnost, správné vyjetí rohu

### **Cvik č.6**

- *AC Vlnovka o dvou obloucích* - pravidelný pracovní klus, z A nevyjíždíme roh a kůň se dotkne písmene V, před písmenem X se kůň srovná a přestaví na levou ruku, potom se dotkne písmene R.Z písmene R nevyjíždět roh a ukončit vlnovku v C na levé ruce

### **Cvik č.7**

- *C Střední krok* - plynulost přechodu v C do středního kroku-kůň zůstává na přilnutí, kráčí energicky a zadní nohy došlapují před stopy předních
- *HXF Změnit směr ve volném kroku* - diagonála ve volném kroku, koni je dána úplná volnost ke snížení hlavy a vytažení krku, kůň se zřetelně přešlapuje a kráčí rovně
- *F Střední krok* - kůň na přilnutí, nesmí se bránit při zkrácení otěží

### **Cvik č.8**

- *Mezi A a K Pracovní cval vpravo* - správné sestavení koně, plynulý přechod z *KEHC Pracovní cval* - pravidelnost, dobré ohnutí koně v rohu

### **Cvik č.9**

- *CXC Kruh 1x kolem* - přesné vyjetí kruhu o průměru 20 m, kůň je veden na kruhu s dotykem v písmenech CRXSC
- *CM Pracovní cval* - správné ohnutí v rohu

### **Cvik č.10**

- *MXK Změnit směr s přechodem do pracovního klusu* (přechod před X, 3 až 5 klusových kroků, cval vlevo) - plynulost přechodu, pravidelnost klusových kroků, nacvávání na levou nohu
- *KAFB Pracovní cval* - pravidelnost, dobré ohnutí v rozích

### **Cvik č.11**

- *BEB Kruh 1x kolem* a přitom mezi E a B skoky prodloužit - velký kruh průměr 20 m mezi písmeny BIELB, přičemž mezi BE v pracovním cvalu a mezi EB skoky prodloužit - je to varianta mezi pracovním a středním cvałem, kdy je požadováno prodloužení skoků
- *BMC Pracovní cval* - pravidelnost, ohnutí v rohu

### **Cvik č.12**

- *C Pracovní klus* - plynulý přechod do pracovního klusu, dobré přilnutí
- *E Obrat vlevo* - správné ohnutí
- *X Obrat vlevo* - správné ohnutí

### **Cvik č.13**

- *G Stát-nehybnost-pozdrav* - zastavení v písmenu, stání nejméně 3 sekundy, při pozdravu vzít otěže do jedné ruky, po pozdravu vzít otěže do obou rukou a s vykročením postupně nechat koni otěže vytáhnout, opustit obdelník v A

## Vedení koně na ruce

Při vedení osedlaného koně musí být třmeny na spodním řemenu vytaženy nahoru. Třmenové řemeny by měly být protaženy třmeny tak, aby se zabránilo jejich sklouznutí dolů. Jinak se kůň může visících třmenů polekat, třmeny ho mohou uhodit nebo se mohou za něco zachytit. Kůň se vodí zásadně z levé strany. Otěže jsou sejmuty z krku, pravá ruka uchopí obě otěže mezi ukazovák a prostředník asi na šířku dlaně od kroužků udidla, pravá otěž trochu kratší. Konce otěží se uchopí levou rukou tak, že palec směřuje vzhůru.

## Předvádění koně

Na úrovni komise se předvádějící zastaví. Vykročí pravou nohou malý krok kupředu a na této noze provede obrát vpravo, čelem proti koni. Poté pravou rukou uchopí levou a levou rukou pravou stihlovou otěž. Pak měkkým přitahováním nebo pozvolným jednostranným nebo oboustranným tlakem se kůň postaví tak, aby stál rovně a stejnoměrně na všech čtyřech nohách v zootechnickém postoji (kůň má mít levou přední končetinu předkročenu a levou zadní končetinu zakročenu). Pokud kůň zastaví špatně, oprava se provede couváním. Otěže se nikdy neomotávají kolem zápěstí. Hlava koně se poněkud pozvedne. Po předvedení koně se postaví předvádějící opět po jeho levé pleci. Otěže si předem srovná jako k vedení a drží je minimálně 30 cm od stihla. Na povel „krokem/klusem vchod“ udělá několik kroků, při přechodu do klusu dělá z počátku kratší kroky a pak nechá koni volnost při prodlouženém klusu a sám se tomuto chodu přizpůsobí. Jezdec je na úrovni levé plece koně. **Při obratu vždy otáčí koně vpravo od sebe.**

## **II. PODMÍNKY A OSNOVY PRO ZÍSKÁNÍ KVALIFIKACE INSTRUKTOR JEZDECTVÍ (dříve cvičitel)**

- všeobecná licence (skoky, drezura, všestrannost)
- spřežení
- voltiž
- reining
- vytrvalost

ČJF stanovuje následující podmínky pro získání kvalifikace instruktor jezdecký ve všech disciplínách jezdeckého sportu.

Vzdělávání instruktorů v jezdecké profesi provádějí akreditovaná pracoviště MŠMT, schválená ČJF, při splnění rozsahu daného učebním plánem.

1. Uchazeč musí dovést v daném roce věk minimálně 18 let.
2. Uchazeč musí být členem ČJF a držitelem platné jezdecké licence ČJF minimálně 3 roky. Pro disciplínu vytrvalost musí být uchazeč držitelem nejméně 3 roky min. kategorií D.
3. Uchazeč musí prokázat složením praktické zkoušky dovednost v jízdě na koni, event. spřežením:
  - 3.1. všeobecná licence:  
předepsaná drezurní úloha  
předepsaný parkur (do 100 cm)
  - 3.2. voltiž: předepsaná gymnastická sestava, předepsaná drezurní úloha (nár. úloha Z1 - viz. ZZVJ)

- 3.3. spřežení: předepsaná drezurní úloha  
předepsaný parkur
- 3.4. reinig: předepsaná úloha (pattern)
- 3.5. vytrvalost: předepsaná úloha

4. Uchazeč musí prokázat prakticky vedení výcvikové hodiny začátečníků/pokročilých na dané téma.
5. Uchazeč musí prokázat praktické znalosti z lonžování koně se začátečníkem. (u reiningu – lonžování koně)
6. Prokázat teoretické znalosti z daného rozsahu učebního plánu. Své teoretické znalosti prokáže uchazeč zpracováním testu a ústní zkouškou, při které by měl na dané téma přednášet 10 min. Uchazeč o instruktora vytrvalosti ústně popíše i přípravu na veterinární kontrolu a její absolvování.
7. Minimální počet uchazečů je 6, maximální počet je 12 uchazečů (v jeden den).
8. Zápisné ke zkoušce (i opakované) je 1 000,- Kč, je příjmem pořadatele zkoušek (akreditovaného pracoviště) a nevrací se. Uchazeč kromě uvedeného uhradí účastnický poplatek související s pokrytím nákladů na uspořádání zkoušek (komisaři, techn. zajištění, apod.), jehož výši stanoví pořadatel.
9. Uchazeči o kvalifikaci instruktor jezdeckví starší 50 let (pro voltiž 40 let), kteří byli v minulosti prokazatelně jezdci (závodníky), nemusí skládat část zkoušky dle odst. 3 – předepsaný parkur (pro voltiž předepsaná gymnastická sestava).

#### Opravné zkoušky:

- Uchazeč, který neuspěje u zkoušek z praktické i teoretické části, opakuje celou zkoušku nejdříve za 6 měsíců.
- Uchazeč, který neuspěje u zkoušek v praktické části, opakuje celou praktickou část nejdříve za 6 měsíců.
- Uchazeč, který neuspěje v teoretické části, opakuje zkoušky jen z teorie nejdříve za 2 měsíce.
- Pokud uchazeč neuspěje ani při opravné zkoušce, musí absolvovat znovu vzdělávání a zkoušky.
- Opravnou zkoušku musí uchazeč vykonat nejpozději do 2 let.

#### Vyloučení uchazeče ze zkoušek:

V mimořádném případě může komise ze závažných důvodů uchazeče ze zkoušek vyloučit (nenechat jej dokončit).

#### Hodnocení zkoušky k získání kvalifikace instruktor jezdeckví:

- a) všeob. licence:
  - v drezuře – působení jezdce, sed a vliv jezdce na ježděnost koně, ovládání předepsaných cviků a prvků, klidné předvedení, pravidelnost, přechody – prodloužení a zkrácení, ohnutí a srovnání koně.
  - ve skoku – hlavním kritériem hodnocení je rovnováha, styl a odhad
- b) voltiž: ovládání předepsaných cviků a prvků, v drezuře působení jezdce, sed a vliv, ovládání předepsaným cviků a prvků
- c) spřežení: vliv jezdce na ovládání spřežení, klidné zvládnutí předepsaných cviků a prvků, pravidelnost
- d) reining : sed a vliv jezdce na ježděnost koně



- e) vytrvalost: stanovení a udržení daného tempa, vedení koně, příprava koně na veterinární prohlídku a její úspěšné absolvování

Vedení hodiny:

znalost povelové techniky a jízdářských cviků, schopnost vysvětlovat a opravovat, celkové zvládnutí svěřeného družstva.

Lonžování:

ovládání koně při lonžování, správné postroj, schopnost vysvětlovat a opravovat-učit začátečníka.

Teoret. zkouška:

- test (57 správných odpovědí = splnil – ze 64 otázek)
- ústní zkouška: prokázat znalosti a schopnost hovořit a vysvětlovat dané téma

Jednotlivé části zkoušky jsou hodnoceny výrokem komise – splnil/nesplnil.

Pro hodnocení praktické části zkoušky nejsou uplatňována ustanovení pravidel jezdeckého sportu.

Na závěr zkoušek proběhne vyhodnocení uchazečů. Po ukončení zkoušek vypracuje komise „Protokol o zkouškách“ (ve kterém potvrdí i řádné vedení předložené třídní knihy) pro příslušný oblastní výbor a sekretariát ČJF. Na jeho základě bude účastníkům zkoušek, kteří splnili, potvrzena na licenci kvalifikace „instruktor jezdeckví“ (dle specializace s označením: A-spřežení, V-voltiž, R-reining, E-vytrvalost).

Směrnice pro zkoušky instruktorů jezdeckví:

Zkoušky instruktora jezdeckví se mohou provádět v areálech, které mohou zajistit následující podmínky:

- halu pro přezkoušení jezdeckých schopností uchazečů
- místo pro lonžování
- ustájení pro koně kandidátů zkoušek
- obsluhu pro stavbu překážek(je-li předmětem zkoušky)
- místnosti pro vypracování testů a ústní zkoušku
- 4-6 koní a jezdců, kteří budou využiti jako žáci při vedení výcvikové hodiny.(popř. jednotlivci u disciplín voltiž, spřežení)

Pomůcky potřebné při zkouškách:

1. Každý kandidát si musí:

- přivést vlastního či půjčeného koně,se kterým bude absolvovat zkoušku (může být jiný pro drezuru i parkur, na jednom koni se mohou vystřídat max. 2 uchazeči, u spřežení a voltiže 3 uchazeči)
- zajistit vlastního čtenáře úlohy
- přinést psací potřeby
- přinést kompletní jezdeckou výstroj dle PJS pro jednotlivé disciplíny, kůň musí mít postroj dle pravidel pro jednotlivé disciplíny (specializace)
- lonžovací bič, vyvazovací otěže a lonž, kamaše a bandáže jsou povoleny. Ve zkoušce na drezurním obdélníku jsou ostruhy a tušířka povoleny, předepsána je uzdečka

2. Pořadatel zajistí:

- startovní čísla 1-12
- tiskopisy pro hodnocení kandidátů zkoušek

překážkový materiál pro předepsaný parkur (jsou povinné bezpečnostní háky dle čl. 210 NÚ Skokových pravidel)

- drez. obdélník 20x40m (pro spřežení 80x40m), popř. vybavenost potřebná pro konání zkoušek daných disciplín jezdec. sportu

Při zkouškách jsou potřeba nejméně 4 komisaři:

- Hlavní komisař, který kontroluje a zabezpečuje časový program zkoušek, na začátku provede instruktáž kandidátů, provede vyhodnocení testu a na závěr zkoušek provede celkové vyhodnocení.
- Další 3 komisaři hodnotí jednotlivé části zkoušky na základě rozdělení hlavního komisaře. V případě pořádání zkoušek pro více disciplín budou přizváni další komisaři (vždy jeden pro danou disciplínu/specializaci).

Zkoušky je oprávněna provádět pouze komise jmenovaná VV ČJF. Odměna hlavního komisaře je 1200 ,- Kč/den, odměna komisaře je 1000,- Kč/den.

Časový program zkoušek:

- 8.00 hod kandidáti se shromáždí a budou jim přidělena čísla, hl.komisař informuje o průběhu zkoušek
- 9.00 hod. praktická část-jezdecké dovednosti-předepsaná praktická zkouška lonžování začátečníka
- 14.00 hod vedení výcvikové hodiny  
test(vypracovat během 45 min.) a ústní zkouška
- 17.30 hod. hlavní zkoušející provede celkové vyhodnocení zkoušek za přítomnosti účastníků

(Uvedený časový program je orientační, je v pravomoci komise jej upravit)

Učební plán - kvalifikací „instruktor jezdeckví“ (všeobecná licence, spřežení, voltiž, reining, vytrvalost):

Předměty	Teorie	Počet hodin praxe	Dohromady
<b>VŠEOBECNÉ: základy sportovního tréninku</b>			
Pedagogika	4	0	4
Kineziologie	2	0	2
Fyziologie	2	0	2
Biomechanika	2	0	2
Psychologie	3	0	3
Teorie a didaktika sportu	4	0	4
Hygiena, prevence úrazů, regenerace, první pomoc	7	2	9
Právní problematika	2	0	2
Problematika boje proti dopingů	2	0	2
<b>Dohromady</b>	<b>28</b>	<b>2</b>	<b>30</b>
<b>ODBORNÉ: chov, sport</b>			
Vývoj a historie jezdeckví	2	0	2
Základy chovu koní	8	8	16
Ekonomika provozu stájí	4	0	4

Výkonnostní zkoušky koní	2	0	2
Organizace a pravidla jezdeckého sportu	10	0	10
Dokumenty ČJF	3	0	3
<b>Dohromady:</b>	<b>29</b>	<b>8</b>	<b>37</b>
<b>SPECIÁLNÍ: dle jednotlivých disciplín/specializací</b>			
Teorie jízdy , přípravy jezdce	15	20	35
Metodika výcviku jízdy	20	20	40
Metodická praxe	0	20	20
<b>Dohromady:</b>	<b>35</b>	<b>60</b>	<b>95</b>
<b>Zkoušky</b>	<b>3</b>	<b>5</b>	<b>8</b>
<b>CELKEM</b>	<b>95</b>	<b>75</b>	<b>170</b>

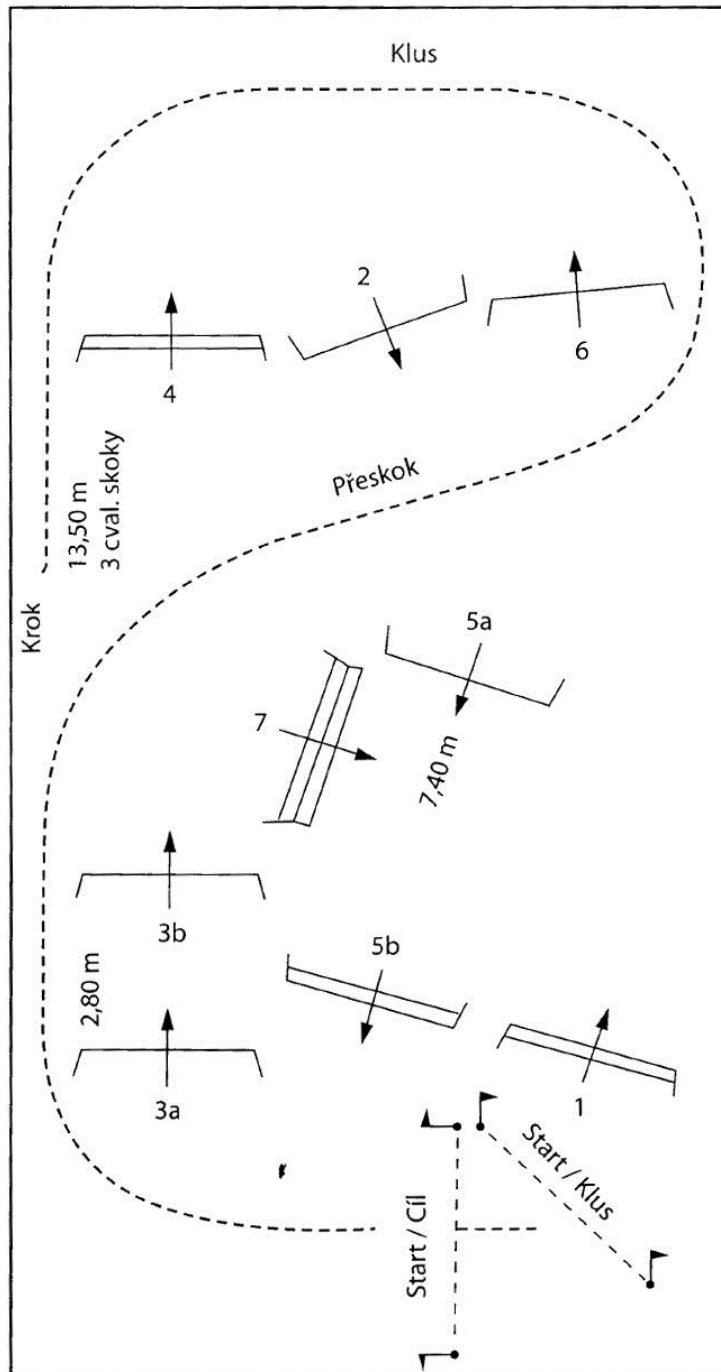
## Drezurní úloha instruktor jezdeckví „L“

### Drezurní obdélník 20 x 40 m

	Místo	Cvik	Poznámka
1	A X	Vjezd shromážděným klusem Stát, nehybnost, pozdrav Shromážděným klusem vchod	
2	C R R F	Na pravou ruku Kruh 8 m Dovnitř plec vpravo	
3	F A K K X M M C H S	Shromážděný klus Změnit směr ve středním klusu Shromážděný klus	
4	S	Kruh 8 m	
5	S K	Dovnitř plec vlevo	
6	K A F F X H H	Shromážděný klus Změnit směr v prodlouženém klusu Shromážděný klus	
7	B F D D R	Shromážděný krok Půlkruh vpravo 10 m Poloviční překrok vpravo	
8	C  C H E	Stát, 4 kroky zpět a ihned Shromážděným klusem Shromážděný klus	
9	E K D D S	Shromážděný krok Půlkruh vlevo 10 m Poloviční překrok vlevo	
10	S C M M H	Shromážděný krok Poloviční pirueta vpravo Poloviční pirueta vlevo	
11	H C M M I E E	Shromážděný krok Změnit směr v prodlouženém kroku Shromážděný krok	
12	K P L V	Shromážděný cval vlevo Obrat vlevo Jednoduchá změna cvalu Obrat vpravo	

1 3	V E S S I R	Shromážděný cval Obrat vpravo Jednoduchá změna cvalu Obrat vlevo	
1 4	R M C H H X K K A F	Shromážděný cval Od stěny ke stěně bez změny cvalu Shromážděný cval	
1 5	F X H X H	Změnit směr ve shromážděném cvalu Shromážděný klus Shromážděný cval vpravo	
1 6	H C M M X F	Shromážděný cval Od stěny ke stěně bez změny cvalu	
1 7	A I	Ze středu Stát, pozdrav	

Opustit obdélník v A volným krokem na dlouhé otěži



Překážky 1, 2 ze cvalu, po absolvování překážky č. 2 v předepsaném místě (start/klus) přechod do klusu. 3A-B z klusu (in-out). Dále pokračovat ve cvalu. Po projetí cílem pokračuje dvojice ve cvalu (čárkovaná trasa), uprostřed v předepsaném místě (přeskok) změnit cvalovou nohu přes klus (cval – klus – cval). Dále na předepsaném místě (klus) přechod do klusu, následně na předepsaném místě (krok) přechod do kroku a odjezd na volné otěži.

# Předepsaná úloha pro zkoušky instruktorů jezdeckví spřežení

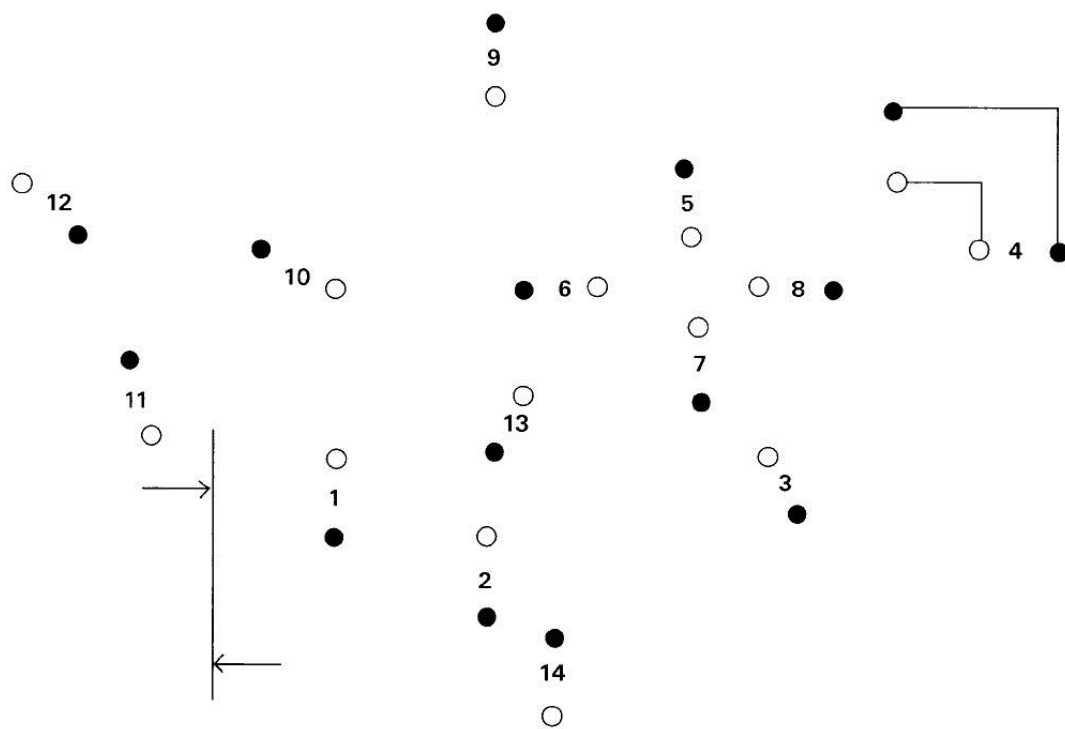
**FEI**

**Drezurní úloha č. 3**

Čas 11 minut

místo	cvik	hodnocení	body
1. A X X	Vjezd ve shromážděném klusu  Stát, pozdrav, Pracovní klus	Vedení na rovné čáře, postavení na oprati, přechod ze zastavení do pracovního klusu	
2. XGMB BX XM	Pracovní klus, Půlkruh vpravo (Ø 20 m), Zpět na stěnu k M	Kmih, pravidelost, přesnost provedení figury	
3. MCHE EX XH HCM	Pracovní klus, Půlkruh vlevo (Ø 20 m), Zpět na stěnu k H, Pracovní klus	Kmih, pravidelnost, přesnost provedení figury, přechod do prodlouženého klusu	
4. MXK K	Prodloužený klus, Shromážděný klus	Prodloužení, pravidelnost, přechod do shromážděného klusu	
5. KAF	V A kruh (Ø 30 m) vedení 1 rukou. Od uzavření kruhu vedení libovolné	Přesnost provedení figury, pravidelnost, přechod do prodlouženého klusu	
6. FXH H	Prodloužený klus, Shromážděný klus	Prodloužení, pravidelnost přechod do shromážd. klusu	
7. HCM  M	V C kruh vpravo (Ø 30 m) vedení 1 rukou. Od uzavření kruhu vedení libovolné, Pracovní klus	Přesnost provedení figury, přechod do pracovního klusu	
8. MSBVFDX  X	Vlnovka o 5 obloucích Ø 20 m (3 oblouky na malém obdélníku), Krok na oprati	Přesnost provedení figury, pravidelnost, přechod do kroku	
9. XG G	Krok, Stát – 10 sek. nehybnost, Couvání 3 m, Krok	Přímost, kmih, pravidelnost, přechod do zastavení, nehybnost, přímost, přechod do couvání a z couvání do kroku	
10. GMXK K	Krok, Shromážděný klus	Kmih, pravidelnost, přechod do shromážděného klusu	
11. KDKDFD  DG G	V D kruh vlevo, pak vpravo (Ø obou kruhů 20 m), Prodloužený klus, Stát, pozdrav	Pravidelnost, přesnost provedení figury, přechod do prodlouženého klusu, prodloužení, přímost, přechod do zastavení, postavení na oprati	
	Opuštění obdélníku v klusu		

# PŘEDEPSANÝ PARKUR PRO ZKOUŠKY INSTRUKTORŮ JEZDECTVÍ– SPŘEŽENÍ:



## **PŘEDEPSANÁ SESTAVA PRO ZKOUŠKY INSTRUKTORŮ JEZDECTVÍ – VOLTÍŽ**

### **Povinná sestava:**

Cviky povinné sestavy jsou předvedeny v jednom bloku.

Povinná sestava se skládá ze sedmi povinných cviků:

náskok  
základní sed  
váha  
mlýn  
střih  
stoj  
odskok zánožkou

### **Praktické vedení výcviku cvičence:**

Příprava cvičence dle pokynů komisaře zkoušek:

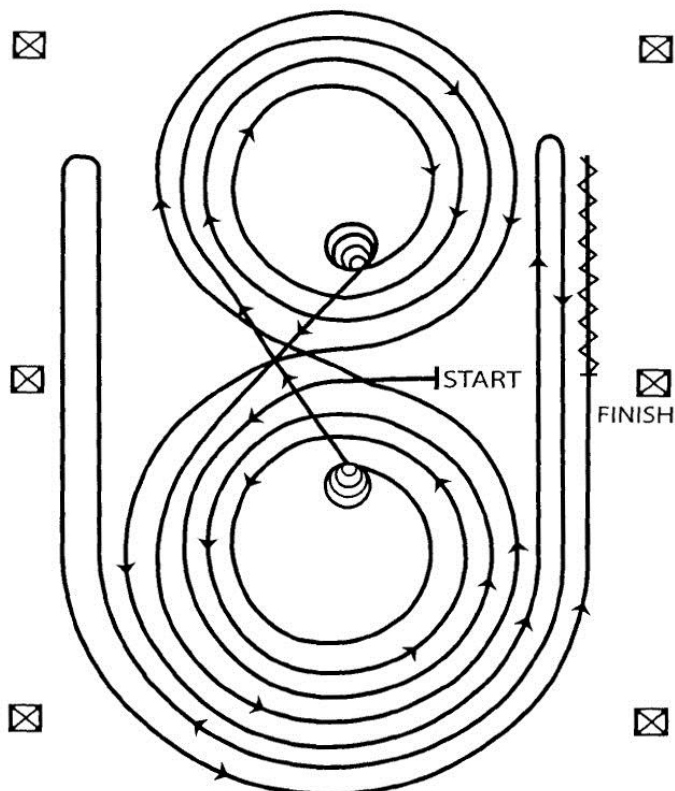
Cviky	náskok
	základní sed
	váha/vlaštovička
	mlýn
	střih
	stoj/klek s upažením
	seskok přednožkou dovnitř/odskok zánožkou

Pozn.: Kůň cválá na kruhu s minimálním průměrem 15 m na levou ruku. Komise může rozhodnout o chodech v jednotlivých blocích předepsané sestavy pro zkoušky. Během cvičení sestav nesmí být žádná osoba kromě lonžéra v kruhu.



# PŘEDEPSANÁ ÚLOHA (PATTERN) PRO ZKOUŠKY INSTRUKTORŮ JEZDECTVÍ REINING

## Úloha č. 5 (Pattern 5)



Začátek této úlohy je ve středu arény čelem k levé stěně.

1. Zahájení cvalem na levou nohu, dokončete tři kruhy: první dva velké a rychlé, třetí malý a pomalý. Zastavení ve středu arény.
2. Udělejte čtyři spiny vlevo. Výdrž.
3. Začněte cvalem na pravou nohu, dokončete tři kruhy: první dva velké a rychlé, třetí malý a pomalý. Zastavení ve středu arény.
4. Udělejte čtyři spiny vpravo. Výdrž.
5. Začněte cvalem na levou nohu, udělejte velký rychlý kruh, ve středu arény přeskok (letmý), cválejte velký rychlý kruh na pravou nohu, přeskok ve středu arény (číslice 8).
6. Pokračujte cvalem na levém kruhu, ale neuzavírejte jej. Cválejte podél pravé stěny, za středovou značku udělejte pravý roll-back (minimálně 6m od stěny), bez výdrže.
7. Pokračujte na kruh, ale neuzavírejte jej. Podél levé stěny minout středovou značku a udělat levý roll-back (minimálně 6 m od stěny), bez výdrže.
8. Pokračujte zadem kolem předchozího kruhu, ale neuzavírejte jej. Cvalem podél pravé stěny minout středovou značku a udělat sliding stop (minimálně 6 m od stěny). Zacouvejte alespoň 3 m. Výdrž, ukončení úlohy.

Jezdec musí sesednout a ukázat příslušnému rozhodčímu uzdění.

# PŘEDEPSANÁ ÚLOHA PRO ZKOUŠKY INSTRUKTORŮ JEZDECZVÍ- VYTRVALOST

## Drezurní úloha L8

Informativní čas úlohy  
4'30"

Obdélník 20x40m

	Místo	Cvik	Řídící myšlenky	Poznámky
1.	A X	Vjezd pracovním klusem Stát – nehybnost – pozdrav Pracovním klusem vchod	Kvalita klusu. Rovnost. Přechody. Stání. Pravidelnost	
2.	C E	Na levou ruku Kruh 8 m	Postavení a ohnutí. Přesnost, rovnováha, pravidelnost.	
3.	FH H	Změnit směr ve středním klusu Shromážděný klus	Prodloužení kroků a rámce. Pravidelnost, přechody.	
4.	B	Kruh 8 m	Postavení a ohnutí. Přesnost, rovnováha, pravidelnost.	
5.	A	Stát, couvání o délku koně, stát Pokračovat středním krokem	Zastavení, nohosled, couvání, stání, plynulost přechodu.	
6.	KB	Změnit směr ve středním kroku	Čistota, pravidelnost	
7.	M	Shromážděný cval	Plynulost přechodu. Rovnost, shromáždění.	
8.	KDE EC EC	Obloukem změnit směr Kontracval	Postavení a ohnutí. Přesnost, rovnováha, pravidelnost.	
9.	C	Jednoduchá změna cvalu	Přechody, rovnost, prostupnost	
10.	FDB BC	Obloukem změnit směr Kontracval	Postavení a ohnutí. Přesnost, rovnováha, pravidelnost.	
11.	C	Jednoduchá změna cvalu	Přechody, rovnost, prostupnost	
12.	HK K	Střední cval Pracovní cval	Prodloužení skoků a rámce. Přechody.	
13.	A	Shromážděný klus	Přechod, plynulost, shromáždění	
14.	FH H	Změnit směr ve středním klusu Shromážděný klus	Prodloužení kroků a rámce. Pravidelnost, přechody.	
15.	C	Shromážděný cval	Přechod, plynulost, rovnost.	
16.	MF F	Střední cval Shromážděný cval	Prodloužení skoků a rámce. Přechody.	
17.	A	Shromážděný klus	Přechod, plynulost, shromáždění	
18.	KM M	Změnit směr ve středním klusu Shromážděný klus	Prodloužení kroků a rámce. Pravidelnost, přechody	
19.	E X G	Obrat vlevo Obrat vlevo Stát – nehybnost – pozdrav	Postavení a ohnutí. Kvalita Klusu. Rovnost.. Přechod do zastavení. Stání	
		Opustit obdélník v A krokem na dlouhé otěži		

### **III. a) PODMÍNKY PRO ZÍSKÁNÍ KVALIFIKACE TRENÉRA II. TŘÍDY V JEZDECTVÍ**

- všeobecná licence (skoky, drezura, všestrannost)
- drezura
- spřežení
- voltiž
- reining
- vytrvalost

ČJF stanovuje následující podmínky pro získání kvalifikace trenéra II. třídy v jezdeckví. Vzdělávání trenérů II. tř. v jezdeckví provádějí akreditovaná pracoviště MŠMT, schválená ČJF, při splnění rozsahu daného učebním plánem.

1. Uchazeč musí dovést v roce konání zkoušky věk minimálně 25 let a musí mít minimálně středoškolské vzdělání ukončené maturitou. Uchazeč bez maturity si musí v rámci vzdělávání doplnit obecné vzdělání (FTVS).
2. Uchazeč musí dosáhnout prokazatelnou výkonnost „S“ (nezahrnuje se výkonnost získaná na pony) - výsledková listina, výkonnostní odznak, apod. Pro disciplínu vytrvalost musí být uchazeč držitelem nejméně 3 roky min. kategorie E.
3. Uchazeč musí prokazatelně vykonávat nepřetržitě po dobu 5 posledních let funkci instruktora jezdeckví (potvrdí mateřský subjekt), být členem ČJF a mít platnou jezdeckou licenci.
4. Uchazeč musí prokázat teoretické znalosti v rozsahu stanoveném učebním plánem. Svě znalosti prokáže uchazeč formou písemné práce a ústní zkoušky.
5. Uchazeč musí prokázat prakticky na jízdárně dovednost vést výcvik jezdců a koní:
  - zjištění úrovně výcviku jezdce a koně
  - předvedení tréninkové hodiny
  - vedení určené hodiny stanovené komisařem
  - vyhodnocení a stanovení postupu v další přípravě jezdecké dvojice
6. Uchazeč musí prokázat složením praktické zkoušky dovednost v jízdě na koni:
  - 6.1. u všeobecné licence:
    - specialisté na drezuru: drezurní úloha na úrovni „S“
    - specialisté na skoky a všestrannost: drezura na úrovni „L“ a parkur do 120 cm
  - 6.2. spřežení: předepsaná drez.úloha a parkur
  - 6.3. voltiž: předepsaná gymnastická sestava
  - 6.4. reining: předepsaná úloha
  - 6.5. vytrvalost: dle požadavku komise
7. Minimální počet uchazečů je 6, maximální 12.
8. Zápisné ke zkoušce (i opakované) je 1 500,- Kč, je příjmem pořadatele zkoušek a nevrací se. Uchazeč kromě uvedeného uhradí účastnický poplatek související s pokrytím nákladů na uspořádání zkoušek (komisaři, techn. zajištění, apod.), jehož výši stanoví pořadatel.
9. Výše odměny hl. komisaře činí 1200- Kč/den. Výše odměny komisaře činí 1000, - Kč/den.
10. Uchazeči o kvalifikaci trenéra v jezdeckví starší 50 let (pro voltiž 40 let), jejichž výkonnost byla prokazatelně na úrovni „S“ vyjma pony (pro voltiž uchazeči, kteří byli

v minulosti prokazatelně závodníky), mohou být osvobozeni od praktické části zkoušky dané odst. 6 – předepsaný parkur (pro voltiž předepsaná gymnastická sestava).

#### Opravné zkoušky:

Uchazeč, který neuspěje u zkoušky z praktické nebo teoretické části, opakuje zkoušky nejdříve za 1 rok, nejpozději však do 2 let. V případě, že uchazeč neuspěje ani při opravných zkouškách, musí opakovat celé vzdělávání znovu.

#### Přerušení zkoušek:

V mimořádném případě může komise ze závažných důvodů uchazeče ze zkoušek vyloučit (nenechat jej dokončit).

#### Hodnocení zkoušky k získání kvalifikace trenéra:

- v praktické části: dovednost v jízdě na koni (event. spřežením)  
vedení tréninkové hodiny  
u vytrvalosti dále příprava jezdecké dvojice
- v teoretické části: hodnocení odpovědí písemné práce-každé z 5 předepsaných otázek  
zámkou 1 – 5 a jejich průměrem (průměr 2,2 = splnil)  
ústní zkouška – prokázat znalosti a schopnost hovořit, vysvětlovat a diskutovat na dané téma

Jednotlivé části zkoušky jsou hodnoceny výrokem komise splnil/nesplnil.

Na závěr zkoušek proběhne vyhodnocení uchazečů. Po ukončení zkoušek vypracuje komise „Protokol o zkouškách“ (ve kterém potvrdí i řádné vedení předložené třídní knihy) pro příslušný oblastní výbor a sekretariát ČJF. Na jeho základě bude účastníkům zkoušek, kteří splnili, potvrzena na licenci kvalifikace trenéra (pro danou specializaci).

#### Směrnice pro zkoušky trenérů:

Zkoušky trenérů se mohou provádět pouze ve střediscích, které mohou zajistit následující podmínky:

- halu pro provedení tréninkové hodiny a praktické předvedení jezdeckých dovedností uchazeče
- překážkový materiál, drezurní obdélník a případně další vybavení pro dané disciplíny (specializace)
- místnost pro vypracování písemné práce a vykonání ústní zkoušky
- jezdecké dvojice pro vedení tréninkové hodiny (min. 1 jezdec. dvojice na 1 uchazeče)

#### Pomůcky potřebné při zkouškách:

##### 1. Každý kandidát si musí:

- přivést vlastního či půjčeného koně, se kterým bude absolvovat zkoušku (může být jiný pro drezuru i parkur, na jednom koni se mohou vystřídat max. 2 uchazeči, u spřežení a voltiže 3)
- korektní pracovní jezdeckou ústroj pro vedení tréninkové hodiny
- přinést psací potřeby
- přinést kompletní jezdeckou výstroj, kůň musí mít postroj dle pravidel pro jednotlivé disciplíny (specializace)
- kamaše a bandáže jsou povoleny. Ve zkoušce na drezurním obdélníku jsou povoleny ostruhy a tušířka, předepsána je uzdečka.

##### 2. Pořadatel zajistí:

- startovní čísla 1-12

- tiskopisy pro hodnocení kandidátů zkoušek překážkový materiál pro předepsaný parkur (jsou povinné bezpečnostní háky dle čl. 210 NÚ Skokových pravidel).
- drez. obdélník 20 x40 m (pro spřežení 80 x 40 m), popř. vybavenost potřebná pro konání zkoušek daných disciplín jezdec. sportu

Při zkouškách jsou třeba nejméně 4 komisaři:

- Hlavní komisař, který kontroluje a zabezpečuje časový program zkoušek, na začátku provede instruktáž kandidátů, provede vyhodnocení testu a na závěr zkoušek provede celkové vyhodnocení.
- Další 3 zkoušející hodnotí jednotlivé části zkoušky na základě rozdělení hlavního komisaře. V případě pořádání zkoušek pro více disciplín budou přizváni další komisaři (vždy jeden pro danou disciplínu/specializaci).

Zkoušky je oprávněna provádět pouze komise jmenovaná VV ČJF. Odměna hlavního komisaře je 1200 ,- Kč/den, odměna komisaře je 1000,- Kč/den.

Časový rozvrh zkoušek:

**1.den:**

- 8.00 hod. shromáždění, zahájení a informace o průběhu zkoušek, přidělení čísel kandidátům  
 9.00 hod. praktická část  
 12.00 hod. oběd  
 14.00 hod. praktická část

**2.den:**

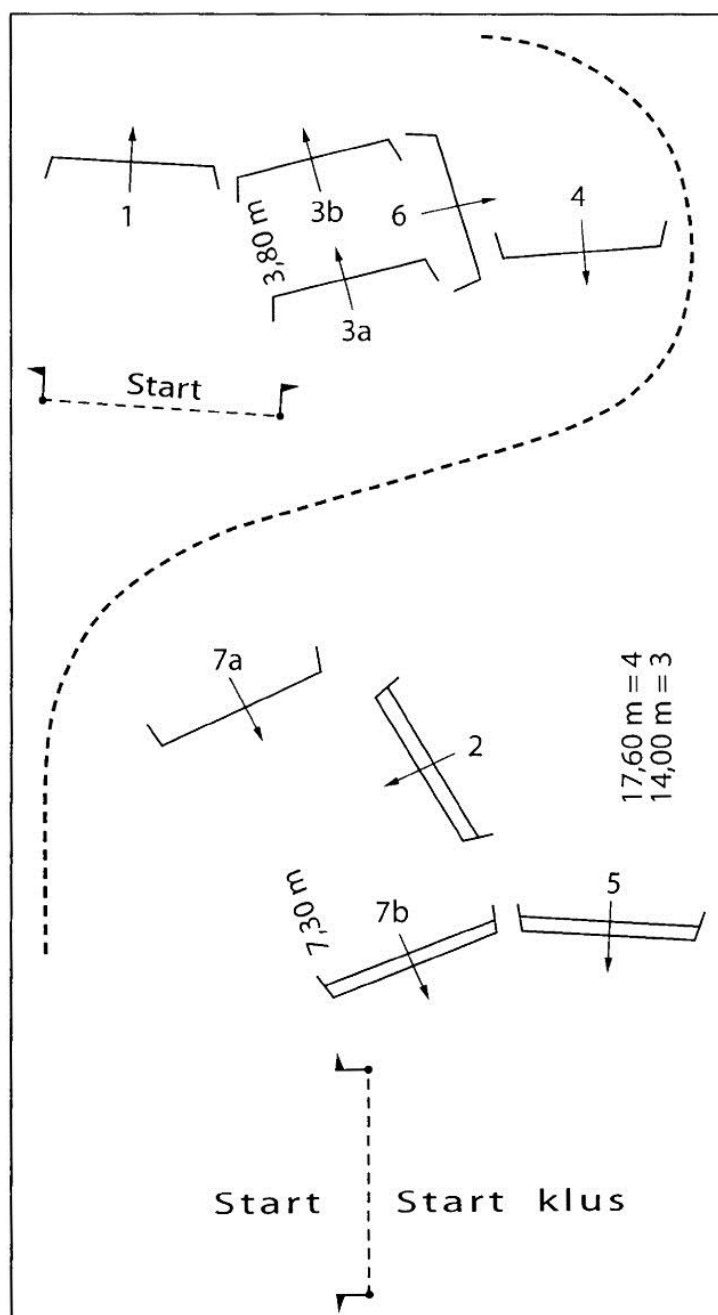
	praktická část	ústní zkouška	písemná práce
9.00-9.50 h.	1 – 2	3 – 4	-----
10.00-10.50 h	5 – 6	7 - 8	1 –2
11.00-11.50 h	9 – 10	11 – 12	5 – 6
12.00-12.50 h	oběd	-----	-----
13.00-13.50 h	3 – 4	1 – 2	9 – 10
14.00-14.50 h	7 – 8	5 – 6	3 – 4
15.00-15.50 h	11 – 12	9 – 10	7 – 8
16.00-16.50 h.	-----	-----	11 – 12

(Uvedený časový rozvrh je orientační. Je v pravomoci zkušební komise rozvrh upravit – dle počtu účastníků, apod.)

Učební plán – kvalifikace „trenér v jezdeckví II.“ (všeobecná licence, drezura, voltiž, spřežení, reining, vytrvalost):

Předměty	Teorie	Počet hodin praxe	Dohromady
<b>VŠEOBECNÉ :</b>			
Pedagogika	4	0	4
Kineziologie	4	0	4
Fyziologie	8	0	
Biomechanika	2	0	2
Psychologie	3	0	3
Teorie a didaktika sportu	10	0	10
Hygiena, prevence úrazů, první pomoc, regenerace	4	2	6
Problematika boje proti dopingů	2	0	2
Právní problematika	2	0	2
<b><i>Dohromady</i></b>	<b>39</b>	<b>2</b>	<b>41</b>
<b>ODBORNÉ:</b>			
Vývoj a historie jezdeckví	2	0	2
Základy chovu koní	5	5	10
Ekonomika provozu stájí	4	0	4
Anatomie koně	5	3	8
Fyziologie koně	4	1	5
Psychologie koně	2	1	3
Fyziologie tréninku koně	10	0	10
Faktory ovlivňující výkonnost	5	0	5
Tréninkový proces	10	10	20
Výkonnostní zkoušky koní	2	0	2
Organizace a pravidla jezdeckého sportu	5	0	5
Stanovy a dokumenty ČJF	3	0	3
Trénink koně pro ostatní disciplíny(které nejsou předmětem specializace)	12	2	14
<b><i>Dohromady</i></b>	<b>69</b>	<b>22</b>	<b>91</b>
<b>SPECIÁLNÍ: (daná specializace)</b>			
Teorie přípravy jezdce	10	10	20
Metodika výcviku jízdy pokročilého jezdce	15	20	35
Trénink koně pro danou disciplínu (specializaci)	7	15	22
Metodická praxe	0	20	20
<b><i>Dohromady</i></b>	<b>32</b>	<b>65</b>	<b>97</b>
<b>Zkoušky</b>	<b>3</b>	<b>8</b>	<b>11</b>
<b>CELKEM</b>	<b>143</b>	<b>97</b>	<b>240</b>

## PŘEDEPSANÁ SKOKOVÁ ZKOUŠKA – TRENÉŘI II. tř.



Překážky č. 1, 2 ze cvalu, po absolvování překážky č. 2 v předepsané místě (start/klus) přechod do klusu. 3a z klusu. Po 3b pokračovat po absolvování parkuru ve cvalu. Po projetí cílem přechod do klusu – změnit směr, před ukončením změny směru přechod do kroku a odjezd na volné otěži.

## Drezurní úloha trenér „S“ - drezurní specialista

### Drezurní obdélník 20 x 40 m

	Místo	Cvik	Poznámka
1	A X	vjezd shromážděným cvalem stát, nehybnost, pozdrav shromážděným klusem vchod	
2	C H V V K A	na levou ruku dovnitř plec vlevo shromážděný klus	
3	A L	ze středu kruh vlevo 8 m	
4	L H H C M	poloviční překrok vlevo shromážděný klus	
5	M P P F A	dovnitř plec vpravo shromážděný klus	
6	A L	ze středu kruh vpravo 8 m	
7	L M M C H	poloviční překrok vpravo shromážděný klus	
8	H K K	střední klus shromážděný klus	
9	před A A mezi X a I I	střední krok ze středu shromáždění před poloviční piruetou poloviční pirueta vlevo střední krok	
10	mezi X a L L  I C	shromáždění před poloviční piruetou poloviční pirueta vpravo střední krok stát, 5 vteřin nehybnost, střední krok na pravou ruku	
11	M V V K A A	změnit směr v prodlouženém kroku shromážděný krok stát, 5 kroků zpátky vchod, ihned pokračovat shromážděným cvalem vlevo	
12	A F P B B B R M	shromážděný cval kruh vlevo 8 m shromážděný cval	
13	M G G P	půlkruh vlevo poloviční překrok vlevo	
14	A A K V E	přeskok shromážděný cval	
15	E E S H	kruh vpravo 8 m shromážděný cval	
16	H G G V	půlkruh vpravo poloviční překrok vpravo	
17	A	přeskok	
18	F X H H	střední cval shromážděný cval a přeskok	
19	C	shromážděný klus	



9	M X K K	prodloužený klus shromážděný klus	
2 0	A D I	ze středu střední klus	
2 1	I G	shromážděný klus stát, nehybnost, pozdrav	

Opustit obdélník v A volným krokem na prodloužené otěži.

# Drezurní úloha trenér „L“ - všeobecná licence

## Drezurní obdélník 20 x 40 m

	Místo	Cvik	Poznámka
1	A X C	Vjezd shromážděným cvalem stát, nehybnost, pozdrav shromážděným klusem vchod na pravou ruku	
2	M X K K	změnit směr ve středním klusu shromážděný klus	
3	K A F F B	shromážděný klus dovnitř plec vlevo	
4	B X X E	půlkruh vlevo 10 m půlkruh vpravo 10 m	
5	E H	dovnitř plec vpravo	
6	C	stát, 5 kroků zpět a ihned shromážděný klus	
7	M P	dovnitř zád' vpravo	
8	F D D R	půlkruh vpravo 10 m poloviční překrok vpravo	
9	C	stát, nehybnost 5 vteřin shromážděným klusem vchod	
10	H V	dovnitř zád' vlevo	
11	K D D S	půlkruh vlevo 10 m poloviční překrok vlevo	
12	C R	střední krok obrat vpravo	
13	Mezi I a S	shromáždění před poloviční piruetou poloviční pirueta vpravo střední krok	
14	Mezi I a R S	shromáždění před poloviční piruetou poloviční pirueta vlevo střední krok obrat vlevo	
15	E E K A	shromážděný cval vlevo shromážděný cval	
16	A C	vlnovka o 3 obloucích s jednoduchými změnami cvalu při míjení střední příčky	
17	H X K	od stěny ke stěně	
18	A L X I C	ze středu kruh vlevo 10 m jednoduchá změna cvalu kruh vpravo 10 m na pravou ruku	
19	M R X K K	shromážděný klus změnit směr, prodloužený klus shromážděný klus	
20	A X	ze středu stát, nehybnost, pozdrav	

Opustit obdélník v A volným krokem na dlouhé otěži

# Předepsaná úloha pro zkoušky trenérů – spřežení

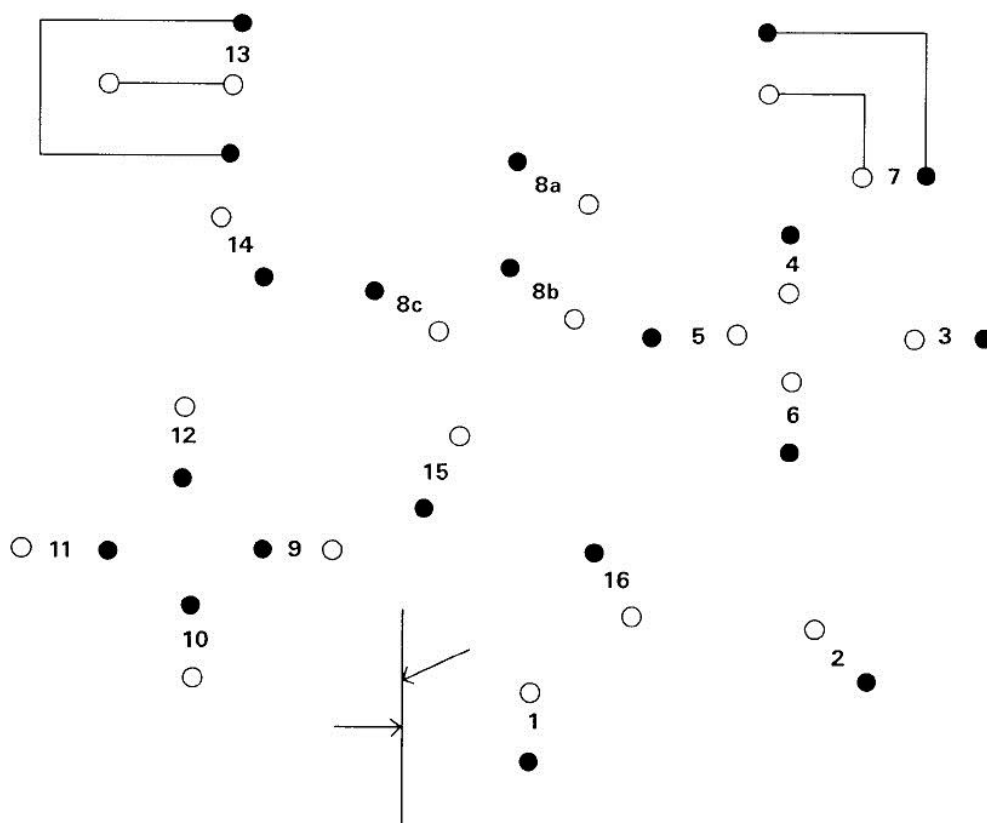
**FEI**

## Drezurní úloha č. 3

Čas 8 minut, 30 sek.

místo	cvik	hodnocení	body
1. A X XCH	Vjezd v pracovním klusu Stát, pozdrav, pracovním klusem vchod Pracovní klus, na levou ruku	Vedení na přímé čáře Zastavení na oprati, přechod do pracovního klusu	
2. HX X KAF	Shromážděný klus Vedení jednou rukou, kruh vpravo, Ø 20 m Pracovní klus, vedení libovolné	Přesnost provedení figur, pravidelnost, ohnutí do strany, přechody	
3. FPXSH HCM	Prodloužený klus Pracovní klus	Přechod do prodlouž. klusu, kvalita prodloužení, kmih, přesnost, pravidelnost a přechod do pracovního klusu	
4. MX XBX FAK	Shromážděný klus Vedení jednou rukou, kruh vlevo, Ø 20 m Pracovní klus, vedení libovolné	Přesnost provedení figur, pravidelnost, ohnutí do strany, přechody	
5. KVXRM MCHS	Prodloužený klus Pracovní klus	Přechod do prodlouž. klusu, pravidelnost, kmih, přechod do pracovního klusu	
6. SEXBP	Krok na oprati	Přechod do kroku, pravidelnost, kvalita ohnutí	
7. PFAD DX	Shromážděný klus Prodloužený klus	Přechod do shromážděného a prodlouženého klusu, pravidelnost, přímost na středové čáře	
8. XBXEX	Shromážděný klus, kruh vpravo Ø 15 m a ihned kruh vlevo Ø 15 m	Přesnost provedení figury, pravidelnost, kvalita ohnutí	
9. XG G C	Prodloužený klus Pracovní klus Na levou ruku	Pravidelnost, prodloužení a přechod do prac. klusu	
10. HE V	Od stěny ke stěně, vrchol 10 m Shromážděný klus	Ohnutí, přesnost, kmih, pravidelnost, přechod	
11. VL LX	Půlkruh vlevo, Ø 20 m Přímo na střední čáře	Kvalita ohnutí, kmih, přesnost figur, přímost na střední čáře	
12. X	Stát, nehybnost 10 sek., zpátky vchod 3 m a ihned shromážděný klus	Přechod do zastavení, nehybnost, kvalita couvání, přechod do shromážd. klusu	
13. XI IR	Přímo na střední čáře Půlkruh vpravo, Ø 20 m	Přímost na střední čáře, kmih, přesnost figur, kvalita ohnutí	
14. RB BF A	Pracovní klus Od stěny ke stěně, vrchol 10 m Ze středu	Přechod do pracovního klusu, kvalita stranového ohnutí, přesnost, kmih, pravidelnost	
15. DXG G	Prodloužený klus Stát, pozdrav	Přechod do prodlouženého klusu, kvalita prodloužení, přímost, pravidelnost, přechod do zastavení, stání na oprati	
	Opuštění obdélníku v klusu		

# PŘEDEPSANÝ PARKUR PRO ZKOUŠKY TRENÉRŮ II. TŘ. – SPŘEŽENÍ



## **PŘEDEPSANÁ SESTAVA PRO ZKOUŠKY TRENÉRŮ II. tř. – VOLTÍŽ**

### **Povinná sestava:**

Cviky povinné sestavy jsou předvedeny v jednom bloku.

Povinná sestava se skládá se ze sedmi povinných cviků:

náskok  
základní sed  
váha  
mlýn  
střih  
stoj  
odskok zánožkou

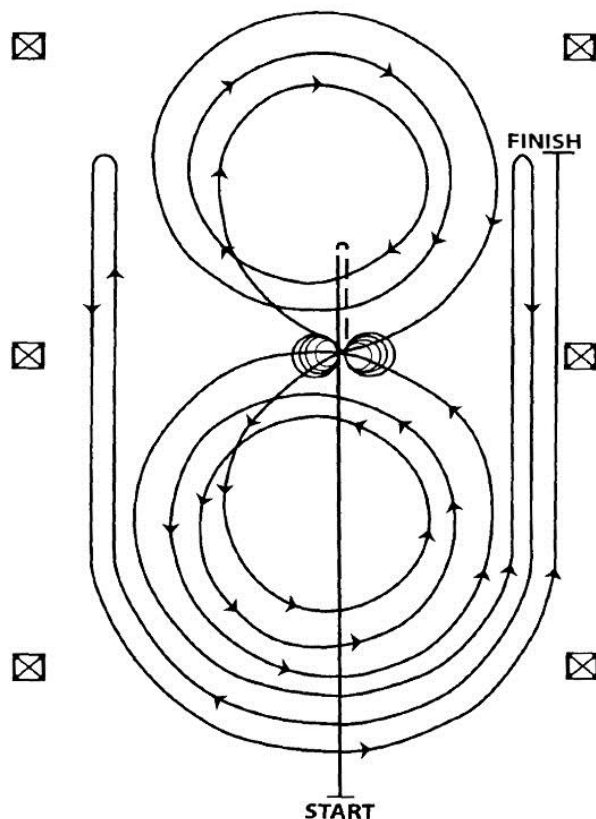
### **Praktické vedení výcviku cvičence:**

Příprava cvičence dle pokynů komisaře zkoušek:

Cviky                      náskok  
                                    základní sed  
                                    váha/vlaštovička  
                                    mlýn  
                                    mlýn  
                                    střih  
                                    stoj/klek s upažením  
                                    seskok přednožkou dovnitř/odskok zánožkou

Pozn.: Kůň cválá na kruhu s minimálním průměrem 15 m na levou ruku. Komise může rozhodnout o chodech v jednotlivých blocích předepsané sestavy pro zkoušky. Během cvičení sestav nesmí být žádná osoba mimo lonžéra v kruhu.

**Úloha č. 9 (Pattern 9)**



1. Cvalem minout středovou značku, udělat sliding stop. Zacouvejte na střed arény nebo alespoň 3m. Výdrž.
2. Udělejte čtyři spiny vpravo. Výdrž.
3. Udělejte čtyři a čtvrt spinu vlevo tak, aby kůň stál čelem k levé stěně. Výdrž.
4. Zahájení cvalem na levou nohu, dokončete tři kruhy: první malý a pomalý, další dva velké a rychlé. Přeskok (letmý) ve středu arény.
5. Dokončete tři kruhy na pravou nohu: první malý a pomalý, další dva velké a rychlé. Přeskok (letmý) ve středu arény.
6. Začněte velký rychlý kruh vlevo, ale neuzavírejte jej. Cvalem podél pravé stěny, minout středovou značku a udělat pravý roll-back (minimálně 6m od stěny), bez výdrže.
7. Pokračujte zadem kolem předchozího kruhu, ale neuzavírejte jej. Cvalem podél levé stěny, minout středovou značku a udělat levý roll-back (minimálně 6m od stěny), bez výdrže.
8. Pokračujte zadem kolem předchozího kruhu, ale neuzavírejte jej. Cvalem podél pravé stěny minout středovou značku a udělat sliding stop (minimálně 6m od stěny). Výdrž, ukončení úlohy.

Jezdec musí sesednout a ukázat příslušnému rozhodčímu uzdění.

### **III. b) PODMÍNKY PRO ZÍSKÁNÍ KVALIFIKACE TRENÉRA I. TŘÍDY V JEZDECTVÍ**

#### **– všeobecná licence (skoky, drezura, všestrannost)**

ČJF stanovuje následující podmínky pro získání kvalifikace trenéra I. třídy. Vzdělávání trenérů zajišťuje ČJF prostřednictvím spolupráce s Fakultou tělesné výchovy a sportu UK v Praze (licence A – FTVS).

1. Uchazeč musí dovést v roce konání zkoušky věk min. 30 let (horní hranice 50 let) a mít minimálně středoškolské vzdělání ukončené maturitou.
2. Uchazeč musí dosáhnout prokazatelnou výkonnost stanovenou odbornými komisemi ČJF (skoky, drezura, všestrannost) schválenou ČJF.
3. Uchazeč musí být držitelem druhé nejvyšší kvalifikace v jezdecké (trenér II. tř. ČJF) s praxí nejméně 5 let, být členem ČJF a mít platnou jezdeckou licenci.
4. Uchazeč o absolvování studia se musí přihlásit prostřednictvím sekretariátu ČJF nejpozději do února daného roku. Přihláška musí obsahovat požadované přílohy (kopie maturitního vysvědčení, osvědčení trenéra II. třídy, výkonnost a pro FTVS doporučení ČJF).
5. Minimální počet uchazečů pro otevření daného studia je 10. Studium je dvouleté, obsahující 9 konzultací každý rok (viz. učební plán). V průběhu studia vykonávají adepti z určených předmětů zkoušky nebo zápočty.
6. Uchazeč uhradí náklady a poplatky spojené se studiem na účet ČJF. ČJF stanoví jejich výši a formu úhrady.
7. V závěru studia odevzdá uchazeč diplomovou práci na zadaná témata (cca 35 stran) a absolvuje závěrečnou zkoušku před komisemi ČJF a FTVS zároveň s obhajobou diplomové práce.
8. Zkoušky trenérů I. třídy v jezdecké specializaci je oprávněna provádět pouze komise jmenovaná ČJF. Odměna hlavního komisaře je 1200,- Kč/den, odměna komisaře je 1000,- Kč/den. V rámci své specializace navrhne 8 - 10 vyučujících a z těchto bude vybrána komise pro zkoušky. FTVS v Praze zajistí výuku ostatních odborných předmětů a také zápočty a zkoušky z těchto předmětů.
9. Po splnění všech předepsaných zkoušek a obhájení diplomové práce získá absolvent osvědčení o úspěšném ukončení studia trenérské školy na FTVS v Praze a vysvědčení, na jejich podkladě mu bude vydána licence trenéra I. třídy ČJF.

#### Opravné zkoušky:

Uchazeč, který uspěje u závěrečných zkoušek a neobhájí diplomovou práci, může opakovat zkoušku až při ukončení nového následujícího studia.

#### Přerušení zkoušek:

V mimořádném případě může komise ČJF ze závažných důvodů uchazeče ze zkoušek vyloučit (nenechat jej dokončit).

Učební plán kvalifikace jezdeckví „trenér I. třídy“:

Předměty	1. ročník		2. ročník		dohromady
	teorie	praxe	teorie	praxe	
<b>Specializace</b>					
<b>- jezdeckví:</b>					
Chov, sport, ekonomika					
Teorie přípravy jezdce a koně	50 ZK		50 ZK		100
<b>Specializace</b>					
<b>- praxe v disciplině:</b>					
		60 ZK	60 ZK		120
Základy sport. tréninku	24 ZK				24
Pedagogika	16 ZK				16
Anatomie					
- základy kineziologie	20 ZK				20
Fyziologie člověka	18 ZK				18
Hygiena	12 Z				12
TV a sport v ČR	4 Z				4
Sport a život. prostředí	6 Z				6
Společensko vědní					
základy sportu	16 Z				16
Biomechanika sportu	12 Z				12
Antidopingová prevence	10 Z				10
Masáž (výběrový předmět) (14 Z)					(14)
Psychologie sportu			32 ZK		32
Fyziologie sportu			20 ZK		20
První pomoc			20 ZK		20
Sportovní příprava dětí			12 Z		12
Antropomotorika			12 Z		12
Regenerační procedury			12 Z		12
Management sportu			14 Z		14
Právo a sport			12 Z		12
<b>Celkem hodin</b>	<b>248 (262)</b>		<b>244</b>		<b>492 (506)</b>

Zkoušky - ZK

Zápočty - Z



## IV. PODMÍNKY PRO ZÍSKÁNÍ KVALIFIKACE ROZHODČÍHO V JEZDECTVÍ

ČJF stanovuje následující podmínky pro získání kvalifikace rozhodčího v jezdecké specializaci pro jednotlivé disciplíny. Školení mohou provádět lektoři ČJF, kteří budou jmenovitě schváleni VV ČJF. Přezkoušení provádí pouze komise jmenovaná VV ČJF.

1. Kandidát rozhodčího musí v roce konání zkoušky dosáhnout věk minimálně 21 let.
2. Každý kandidát musí být členem ČJF a být držitelem jezdecké licence, která musí být v roce konání zkoušek platná minimálně 3 roky. Jednotlivé disciplíny mohou prostřednictvím komisí disciplín specifikovat své požadavky na vlastní výkonnost kandidáta. Kandidát drezurního rozhodčího, rozhodčího vytrvalosti a rozhodčího reiningu musí být držitelem minimálně bronzového výkonnostního odznaku ČJF nebo musí mít splněné podmínky pro jeho udělení, kandidát rozhodčího všestrannosti musí být držitelem minimálně bronzového výkonnostního odznaku v jedné z disciplín, tj. skoky, drezura nebo všestrannost nebo musí mít splněné podmínky pro jeho udělení.
3. Každý kandidát se musí přihlásit prostřednictvím oblasti a mít svého garanta odsouhlaseného komisí příslušné disciplíny, který mu po celou dobu před jmenováním pomáhá s přípravou a garantuje ČJF odborné znalosti a přípravu kandidáta. Garant musí být členem ČJF, minimálně národní rozhodčí a je spoluodpovědný za úspěšnost kandidáta u zkoušky.
4. Uchazeč může absolvovat vzdělávání, praxi a zkoušky pro více disciplín. Jejich úspěšným složením získá kvalifikaci pro danou disciplínu/ny. Avšak již při vstupu do kurzu rozhodčích musí jasně definovat disciplínu/disciplíny, ve kterých se chce vzdělávat a skládat závěrečné zkoušky. Seznam kandidátů na rozhodčí musí být oblastí poskytnut danému manažeru disciplíny ještě před zahájením kurzu.
5. Vzdělávání, praxe a zkoušky zpravidla probíhají v následujících etapách:
  - leden, únor: **vstupní test uchazeče** (všeobecná pravidla a pravidla dané specializace kandidáta)
  - únor až listopad: **semináře pro rozhodčí** (viz. učební plán)  
**výcvik v praktickém rozhodování** – na 3 závodech dle specializace v dané disciplíně, kromě disciplíny voltiž a drezura, pro něž je stanoven následující postup:

### **voltiž:**

- asistence nejméně na 4 závodech u rozhodčího určeného VK (nejméně však 15 kompletních soutěží)
- stínové rozhodování na 2 závodech u rozhodčího určeného VK

### **drezura:**

- asistence (zapisovatel) na drezurních závodech v 15 soutěžích obtížnosti „Z“ – „S“ ( 5x „Z“, 5x „L“ a 5x „S“) u rozhodčího určeného DK
- stínové rozhodování na drezurních závodech nejméně v 15 soutěžích stupně obtížnosti „Z“ – „S“ ( 5x „Z“, 5x „L“ a 5x „S“) u rozhodčího určeného DK, vždy nejméně 2 startující dvojice v každé soutěži
- závěrečná zkouška stínovým rozhodováním na významných drezurních závodech (MČR, pohárové závody) u rozhodčího určeného DK

- listopad, prosinec: **písemná a ústní závěrečná zkouška**

Uchazeč v disciplíně drezura může složit písemnou a ústní závěrečnou zkoušku v témže roce s ostatními disciplínami jezdeckými, ale licence rozhodčího mu bude vydána až po dokončení celého rozsahu praktické přípravy rozhodčích, která musí být dokončena nejpozději do 24 měsíců od jejího započetí (dále viz. bod 10). Tyto skutečnosti musí být doloženy potvrzením DK.

6. Vstupní test bude zpracován při prvním semináři ze všeobecných pravidel a pravidel dané disciplíny. Při tomto semináři bude vyhodnocen s ohledem na to, zda má uchazeč dostatečné znalosti pro absolvování praxe.
7. Při nesplnění podmínek vstupního testu může kandidát opakovat test na následujícím (druhém) semináři. Pokud opětovně nevyhoví podmínkám splnění, nemůže pokračovat dříve, nežli v následujícím roce a to opět vstupním testem.
8. Předepsaný výcvik v praktickém rozhodování musí být uskutečněn v průběhu jednoho kalendářního roku. Pro disciplínu vytrvalost a drezura musí být výcvik v praktickém rozhodování uskutečněn nejpozději do 24 měsíců od zahájení kurzu. Doklad o praxi potvrzený hlavním rozhodčím (v rámci disciplíny drezura potvrzuje DK ČJF) předloží kandidát na posledním semináři (před závěrečnou zkouškou nebo v případě disciplíny drezura před vydáním licence).
9. Semináře pro rozhodčí mohou organizovat oblasti ČJF a jimi pověřené lektoři (seznam lektorů dle aktualizovaných metodických pokynů) podle učebního plánu. Školení a doškolování rozhodčích v rámci všeobecných pravidel může provádět osoba s kvalifikací národní rozhodčí, specializovaný rozhodčí či mezinárodní rozhodčí. Jednotlivé disciplíny mohou školit a doškolovat pouze aktivně působící rozhodčí z výše uvedených skupin s příslušnou specializací pro danou disciplínu. O uvedených seminářích vedou záznam oblasti ČJF (a jimi pověřené vedoucí) o docházce a probraném učivu (třídní knihu).
10. Závěrečná zkouška proběhne před tříčlennou komisí, jmenovanou VV ČJF. Tento počet může být rozšířen pro závěrečné zkoušky rozhodčích více disciplin. Odměna hlavního komisaře je 1200,- Kč/den, odměna komisaře je 1000,- Kč/den.
11. Při neúspěchu u závěrečné zkoušky může uchazeč opakovat zkoušku nejdříve po 1 roce, nejpozději do 2 let. Další (druhé) opakování zkoušky je povoleno po opětovném absolvování vzdělávání a praxe uchazeče.
12. Zápisné k závěrečné zkoušce je 500,-Kč, splatných pořadající oblasti ČJF a nevrací se. Účastník přípravy rozhodčích uhradí účastnický poplatek související s pokrytím nákladů na uspořádání seminářů (technické zajištění, lektoři apod.), stanovený pořadatelem přípravy rozhodčích.
13. Minimální počet uchazečů závěrečné zkoušky je 6, maximální 20 v průběhu jednoho dne.
14. Úspěšné zakončení závěrečné zkoušky umožňuje uchazeči zapsání do seznamu rozhodčích ČJF a označení kvalifikace na licenci ČJF s upřesněním specializace „S“-skoky, „D“-drezura, „C“-všestrannost, „E“-vytrvalost, „V“-voltiž, „A“-spřežení, „R“-reining.

## 15. Národní rozhodčí

Národního rozhodčího pro danou disciplínu jmenuje na návrh Oblastního výboru ČJF VV ČJF. Žádost musí být před předložením VV ČJF podpořena komisí příslušné disciplíny. Dalším předpokladem je splnění pravidelného doškolování. Pro jednotlivé disciplíny se určují následující pravidla:

### **Drezura:**

Uchazeč o licenci národního rozhodčího musí podat písemnou žádost DK o zařazení do systému vzdělávání pro národní rozhodčí.

Předpokladem je praxe minimálně 4 roky od zapsání do seznamu rozhodčích ČJF v průběhu kterých kandidát absolvoval:

- asistenci na 5 závodních dnech (dvoudenní závody = dva závodní dny) u rozhodčího určeného DK, nejméně však v 10 soutěžích ve stupni obtížnosti ST - T
- stínové rozhodování na 5 závodních dnech u rozhodčího určeného DK, nejméně však 20 startujících dvojic ve stupni obtížnosti ST - T
- samostatné rozhodování na 10 závodních dnech, minimálně však 20 soutěží Z – S, mim. 10 soutěží stupně „S“
- účast na doškolovacích seminářích pořádaných DK

Na závěr praxe provede kandidát zkoušku stínovým rozhodováním na závodech stanovených DK (vyhodnotí zástupce drezurní komise).

### **Skoky:**

Předpokladem je praxe minimálně 4 roky od zapsání do seznamu rozhodčích ČJF a úspěšné absolvování nejméně 30 závodních dní (dvoudenní skokové závody = dva závodní dny) evidovaných ČJF ve funkci rozhodčího základního sboru.

### **Všestrannost:**

Uchazeč o kvalifikaci národního rozhodčího musí podat písemnou žádost komisi všestrannosti, a to manažerovi všestrannosti na jeho emailovou adresu.

Předpokladem je praxe min. 4 roky od zapsání do seznamu rozhodčích ČJF a absolvování nejméně 20 závodů evidovaných ČJF ve funkci rozhodčího, z toho nejméně 10 závodů na stupni obtížnosti min. CNC \*. Polovinu potřebných závodů lze absolvovat ve funkci asistenta (ne zapisovatele) rozhodčího a stínovým rozhodováním drezurních úloh na závodech a u rozhodčího určeného komisí.

### **Spřežení:**

Předpokladem je praxe minimálně 4 roky od zapsání do seznamu rozhodčích ČJF a úspěšné absolvování nejméně 5 kompletních závodů evidovaných ČJF jako člen základního sboru rozhodčích.

### **Vytrvalost:**

Předpokladem je praxe minimálně 4 roky od zapsání do seznamu rozhodčích ČJF a úspěšné absolvování nejméně 5 závodů evidovaných ČJF jako rozhodčí.

### **Reining:**

Předpokladem je praxe minimálně 4 roky od zapsání do seznamu rozhodčích ČJF a úspěšné absolvování nejméně 5 závodů evidovaných ČJF ve funkci rozhodčího (lze splnit i stínovým rozhodováním na závodech určených komisí reiningu).

### **Voltiž:**

Uchazeč o licenci národního rozhodčího musí podat písemnou žádost voltižní komisi o zařazení do systému vzdělávání pro národní rozhodčí. Žádost bude podána elektronicky manažerem voltižní komise na její emailovou adresu.

Předpokladem je praxe minimálně 3 roky od zapsání do seznamu rozhodčích ČJF a úspěšné absolvování nejméně 5 závodů evidovaných ČJF jako rozhodčí.

## **16. Rozhodčí specialista**

Rozhodčího specialistu pro danou disciplínu jmenuje na návrh Oblastního výboru ČJF VV ČJF. Žádost musí být před předložením VV ČJF podpořena komisí příslušné disciplíny. Dalším předpokladem je splnění pravidelného doškolování. Pro jednotlivé disciplíny se určují následující pravidla:

### **Drezura:**

Uchazeč musí podat písemnou žádost DK o zařazení do systému vzdělávání pro rozhodčí specialisty.

Předpokladem je praxe minimálně 2 roky od zapsání do seznamu národních rozhodčích ČJF v průběhu kterých kandidát absolvoval:

- asistence u hlavního rozhodčího na 3 závodních dnech, ve kterých je vypsána minimálně soutěž úrovně ST
- 3 x působení v pozici hlavního rozhodčího na závodech evidovaných v ČJF
- asistenci nejméně na 5 závodních dnech ve stupni ST nebo T u rozhodčího určeného DK, nejméně však 10 soutěží
- stínové rozhodování nejméně na 5 závodních dnech ve stupni ST nebo T u rozhodčího určeného DK, nejméně však 20 startujících dvojic celkem
- samostatné rozhodování na 3 závodních dnech v soutěžích stupně ST nebo T
- účast na doškolovacích seminářích pořádaných DK v průběhu obou let

Na závěr praxe provede kandidát zkoušku stínovým rozhodováním na závodech stanovených DK (vyhodnotí zástupce drezurní komise).

### **Skoky:**

Uchazeč musí mít praxi 2 roky jako národní rozhodčí s působením v pozici hlavního rozhodčího na min. 5 skokových závodech kategorie B (dříve závody do stupně S) a s působením ve sboru rozhodčích na min. 5 skokových závodech kategorie A (dříve od stupně ST a na MČR). Dvoudenní skokové závody se počítají jako dva závodní dny. Skoková komise přihlíží nejen k výše uvedeným podmínkám, ale také k organizačním schopnostem žadatele o kvalifikaci specializovaný rozhodčí.

### **Všestrannost:**

Uchazeč musí mít praxi min. 2 roky ve funkci národního rozhodčího a s působením v pozici hlavního rozhodčího min. na 5 závodech evidovaných ČJF, z toho nejméně 3 závody se stupněm obtížnosti min. CNC \*.

### **Spřežení:**

Uchazeč musí mít praxi min. 4 roky jako národní rozhodčí s působením v pozici hlavního rozhodčího na min. 5 kompletních závodech evidovaných ČJF.

Dalším předpokladem je splnění pravidelného doškolování.

### **Vytrvalost:**

Uchazeč musí mít praxi min. 3 roky jako národní rozhodčí s působením v pozici hlavního rozhodčího na min. 3 závodech evidovaných ČJF.

### **Reining:**

Uchazeč musí mít praxi min. 2 roky jako národní rozhodčí s působením v pozici hlavního rozhodčího na min. 3 závodech evidovaných ČJF.

### **Voltiž:**

Uchazeč o licenci rozhodčího specialisty musí podat písemnou žádost VK o zařazení do systému vzdělávání. Žádost bude podána elektronicky manažerce VK na její emailovou adresu.

Předpokladem je praxe minimálně 4 roky od zapsání do seznamu národních rozhodčích ČJF a úspěšné absolvování nejméně 3 závodů evidovaných ČJF jako hlavní rozhodčí.

Učební plán – kvalifikace rozhodčího:

Předmět	Počet hodin
<b>Všeobecné :</b>	
Psychologie a etika rozhodčího	2
První pomoc	2
Organizace jezdec. sportu (ČR, svět –FEI)	2
Základní dokumenty ČJF	2
Organizace závodů	2
Organizace práce rozhodčích	2
<b>Dohromady</b>	<b>12</b>
<b>Odborné :</b>	
Všeobecná pravidla	11
Veterinární pravidla	2
Nedovolené zacházení s koňmi, doping	2
<b>Dohromady</b>	<b>15</b>
<b>Speciální : (uchazeč absoluuje seminář pro vybranou disciplínu / kvalifikaci)</b>	
Skoková pravidla, rozhodování skokových soutěží, stavba parkurů, cvičné prostory	13
Drezurní pravidla, rozhodování drezurních soutěží, stavba obdélníku, cvičné prostory	13
Pravidla voltáže, rozhodování voltážních soutěží, cvičné prostory	13
Pravidla reiningu, rozhodování reining. soutěží, cvičné prostory	13
Pravidla všestrannosti, rozhodování sout. všestrannosti, stavba tratí, cvičné prostory	13
Pravidla spřežení, rozhodování sout. spřežení, stavba tratí, cvičné prostory	13
Pravidla vytrvalosti, rozhodování vytrvalostních soutěží, stavba tratí, cvičné prostory	13
Povinnosti a úkoly komisaře na závodech	2
<b>Dohromady</b>	<b>15</b>
<b>Zkoušky</b>	<b>8</b>
<b>CELKEM</b>	<b>50</b>

Příloha : 1) kandidát rozhodčího – semináře, praxe - potvrzení  
2) potvrzení praxe

**Kandidát rozhodčího**

Příjmení, jméno, titul		Jméno garanta	
Rodné číslo		Č. licence	
Adresa (včetně PSČ)			
Telefon			
Číslo licence		datum	Splnil/nesplnil
Klub. příslušnost		Vstupní test	Podpis školitele

**Praxe – závody v dané specializaci**

	Datum závodů	Číslo závodů	Místo konání	Soutěže	Hodnocení a podpis hlavního rozhodčího
1					
2					
3					
4					
5					

**Semináře :**

	Datum konání	Místo konání	Téma	Podpis lektora
1				
2				
3				
4				
5				





# DOŠKOLOVÁNÍ ROZHODČÍCH V RÁMCI ČJF

Doškolení se skládá z následujících částí:

- I. Doškolení zajišťované oblastmi (pouze všeobecná teoretická část neboli refreshing)
  - II. Doškolení zajišťované oblastmi ve spolupráci s odbornými komisemi jednotlivých disciplín (teoretická část týkající se dané disciplíny, praktická část)
- 

## **I. Doškolení pořádané oblastmi**

1) Refreshing pořádaný oblastí 1 za 2 roky. Možná je účast i v jiné oblasti.

2) Složení:

- všeobecná pravidla včetně specifikace pro pony a dokumenty ČJF 2 h (přednáší školitelé schválení VV ČJF)
- práce stewarda včetně technického zabezpečení soutěží jednotlivých disciplín 1 h (např. základy stavby parkuru, stavby tratí, drezurní obdélník, stanoviště pro rozhodčí - školí školitelé schválení VV ČJF)
- první pomoc 1,5 h (přednáší doktor nebo zdravotník viz čl. 109 NÚ Všeobecných pravidel)
- veterinární pravidla 1,5 h (přednáší školitel nebo steward schválený ČJF, ne veterinář).

Celkem tedy teoretická část bude mít 6 hodin.

3) Pro rozhodčí v disciplíně skoky jsou povinné ještě další 2 hodiny pravidel disciplíny včetně specifikace pro pony (školí školitelé schválení VV ČJF).

Podepsané prezenční listiny z refreshingu posílají oblasti k archivaci na sekretariát ČJF. Účastní-li se rozhodčí refreshingu v jiné oblasti, než je členem, informuje tato oblast prostřednictvím emailu i jeho domovskou oblast.

Školitele určuje VV ze seznamu školitelů.

## **II. Doškolení zajišťované oblastmi ve spolupráci s odbornými komisemi**

U všech disciplín školitele jmenuje VV na návrh odborné komise z aktuálního seznamu školitelů nebo zahraničních školitelů.

Odpovídající kvalifikace získaná u FEI se započítává jako ekvivalent doškolení odbornými komisemi.

## **II.1 Disciplína skoky**

Teoretická část

2 hodiny pravidel disciplíny včetně specifikace pro pony při příležitosti školení oblastí (refreshing) viz. bod. I.3.

Praktická část

Praktickou část prokazuje rozhodčí vlastním rozhodováním v průběhu 2 let minimálně na 1 skokových závodech ve funkci rozhodčího nebo asistencí na 2 skokových závodech potvrzených od hlavního rozhodčího.

## **II.2 Disciplína všestrannost**

Teoretická část

3 hodiny pravidel disciplíny včetně specifikace pro pony 1 za 2 roky při národních závodech nebo na seminářích pořádaných komisí všestrannosti. Školení bude pořádáno minimálně 1x ročně.

Praktická část

Praktickou část v části terénní a skokové zkoušky prokazuje rozhodčí základního sboru vlastním rozhodováním v průběhu 2 let minimálně na 1 závodech ve funkci rozhodčího nebo asistencí na 2 závodech potvrzených od hlavního rozhodčího.

Praktickou část v drezurní zkoušce prokazuje rozhodčí účastí na školení praktického rozhodování se školitelem určeným komisí všestrannosti na seminářích s figuranty nebo na semináři při závodech. Seminář bude pořádán min. 1x ročně a rozhodčí má povinnost se zúčastnit alespoň 1x za 2 roky. Praktickou část v drezurní zkoušce může rozhodčí prokázat i účastí na školení ke sjednocení rozhodování pořádaných drezurní komisí.

## **II.3 Disciplína spřežení**

Teoretická část

2 hodiny pravidel disciplíny spřežení 1 za 2 roky v rámci jarního vozatajského semináře.

Praktická část

Praktickou část prokazuje rozhodčí vlastním rozhodováním v průběhu , a to minimálně na 1 závodech ve funkci člena základního sboru nebo stínovým rozhodováním v drezurní části a asistencí ve zbývajících zkouškách soutěže na 2 závodech stupně T (kompletní soutěž) u minimálně národního rozhodčího v průběhu 2 let. Asistence musí být potvrzena hlavním rozhodčím.

Pro praktickou část v drezurní zkoušce platí výše uvedené s doplněním o 2hodinové školení praktického rozhodování s figuranty nebo dle videa jednou za 2 roky. V případě neúčasti je možno nahradit 2 stínovými rozhodováními na závodech stupně T u minimálně národního rozhodčího. Stínové rozhodování potvrdí hlavní rozhodčí.

## **II.4 Disciplína voltž**

Teoretická část

3 hodiny pravidel disciplíny 1 za rok v rámci semináře organizovaného voltižní komisí (školení budou probíhat ve dvou termínech pro daný rok, z nichž si rozhodčí mohou zvolit vhodný termín).

#### Praktická část

Praktickou část prokazuje rozhodčí účastí na výše zmíněném semináři, kde bude probíhat rozhodování předvedených sestav figurantů či dle videa. Účast lze nahradit 2 stínovými rozhodováními potvrzenými od hlavního rozhodčího. Vhodné závody určí voltižní komise. Dále bude praktická část prokázána vlastním rozhodováním minimálně na 1 závodech ve funkci rozhodčího během 2 let.

#### Paravoltiž

1 za rok školení rozhodčích pro paravoltiž. Školitele jmenuje VV na návrh voltižní komise.

### **II.5 Disciplína vytrvalost**

#### Teoretická část

3 hodiny pravidel disciplíny 1x za 2 roky v rámci semináře organizovaného vytrvalostní komisí.

#### Praktická část

Splnění praktické části prokazuje rozhodčí jedním z následujících způsobů:

- rozhodování jako člen sboru rozhodčích minimálně 1x za 2 roky
- působením na závodech jako komisař minimálně 1 za 2 roky
- asistence hlavnímu rozhodčímu minimálně 1x za 2 roky na závodech vybraných VK

### **II.6 Disciplína reining**

#### Teoretická část

3 hodiny pravidla disciplíny 1 ročně na semináři při národních závodech.

#### Praktická část

Praktickou část prokazuje rozhodčí účastí na výše zmíněném semináři, kde bude probíhat rozhodování s videem.

Další praktickou část prokazuje rozhodčí vlastním rozhodováním minimálně na 1 závodech ve funkci rozhodčího nebo stínovým rozhodováním na 2 závodech potvrzených od hlavního rozhodčího 1 ročně.

### **II.7 Disciplína drezura**

Doškolování drezurních rozhodčích pořádaná DK (teoretická i praktická část).

DK bude organizovat samostatná povinná školení:

I.1 za rok – jarní školení všech rozhodčích.

Bude probíhat:

Dopoledne - změny v pravidlech pro příslušný rok + pravidla v praxi včetně specifikace pro pony.

Odpoledne - praxe v rozhodování. Hodnocení samostatných cviků a sjednocení pohledu na konkrétní chyby. Hodnocení celých úloh a vzájemné porovnání včetně úloh pro pony. Školení je otevřené i pro jezdce, instruktory jezdeckví a trenéry, aby tak docházelo k synchronizaci pohledu na jednotlivé cviky a tím k zvyšování úrovně každého účastníka.

Školení je povinné 1 za rok vždy na jaře před sezonou. DK každoročně vypíše několik školení v různých krajích. DK uspořádá toto školení pro jakoukoliv skupinu minimálně 15 osob na požádání. Bez absolvování tohoto školení není možné v daném roce rozhodovat drezurní úlohy.

II.1 za rok školení specialistů a národních rozhodčích a speciální školení GP. Bude probíhat v jednom dni, kdy dopoledne proběhne školení specialistů a odpoledne školení GP. Školení bude probíhat s videem nebo přímo při závodech zahraničním školitelem jmenovaným VV ČJF na návrh DK.

III.1 za rok školení rozhodčích pro rozhodování soutěží mladých koní – školitelem bude rozhodčí rozhodující mladé koně jmenovaný VV ČJF na návrh DK.

IV.1 za rok školení rozhodčích pro paradrezuru.

Školení specialistů/národních rozhodčích, rozhodčích pro rozhodování soutěží mladých koní a rozhodčích pro paradrezuru jsou povinná minimálně 1 za rok a jsou platná po dobu 12 měsíců.

### **Pro všechny disciplíny platí, že:**

Pokud rozhodčí absolvuje obdobné doškolování, které je požadováno v rámci FEI, je mu toto započítáváno i na národní úrovni.

Rozhodčí, který neabsolvoval výše popsané doškolování (teorie a praxi), nesmí vykonávat danou funkci na žádných závodech ani hobby soutěžích do doby, než uvedené absolvuje. Za splnění předepsaných podmínek je odpovědný každý za svoji osobu. V případě, že rozhodčí bude na závodech nebo hobby soutěžích rozhodovat bez absolvování výše uvedeného povinného doškolování, bude jeho jednání posuzováno jako hrubé porušení předpisů ČJF a bude postupováno podle disciplinárního řádu (možnost trestu zastavení činnosti až na 2 roky).

## **V. PODMÍNKY PRO ZÍSKÁNÍ KVALIFIKACE STAVITELE PARKURŮ A TRATÍ**

### **I. Spřežení a vytrvalost**

ČJF stanovuje následující podmínky pro získání kvalifikace stavitele parkurů a tratí spřežení a vytrvalosti (technický delegát). Školení mohou provádět lektoři ČJF, kteří budou jmenovitě schváleni VV ČJF. Přezkoušení provádí pouze komise jmenovaná VV ČJF.

Body 3, 4, 5, 6, 7, 9, 10, 11, 12, 13, 17 učební plán a formuláře se použijí i pro stavitele parkurů v disciplíně skoky a stavitele tratí a parkurů všestrannosti.

1. Kandidát stavitele parkurů a tratí musí v době svého jmenování dosáhnout věk minimálně 24 let.
2. Každý kandidát musí být držitelem licence rozhodčího bez přerušení činnosti min. 3 roky v disciplínách spřežení, vytrvalost anebo držitelem minimálně bronzového odznaku.
3. Každý kandidát se musí přihlásit prostřednictvím oblasti a mít svého garanta, který mu po celou dobu před jmenováním pomáhá s přípravou a garantuje ČJF odborné znalosti a přípravu kandidáta. Garantem musí být národní stavitel parkurů a tratí v příslušné disciplíně a je spoluodpovědný za úspěšnost kandidáta u zkoušky.
4. Uchazeč může absolvovat vzdělávání, praxi a zkoušky pro stavbu parkurů a tratí pro více disciplín (skoky, všestrannost, vytrvalost, spřežení) nebo jen část – stavitele parkurů či stavitele tratí dané disciplíny. Jejich úspěšným složením získá kvalifikaci pro danou disciplínu/ny.
5. Vzdělávání, praxe a zkoušky zpravidla probíhají v následujících etapách:
  - leden, únor: vstupní test uchazeče (pravidla, stavba parkurů, event. stavba tratí) a pravidla dané specializace kandidáta)
  - únor až listopad: semináře pro stavitele parkurů a tratí (viz. učební plán)  
praxe – asistence národním stavitelům: spřežení – 10 soutěží,  
vytrvalost – 5 soutěží, (skoky – 30 soutěží,  
všestrannost – 5 soutěží)
  - listopad, prosinec: písemná a ústní zkouška (praktická zkouška)
6. Vstupní test bude zpracován na prvním semináři ze všeob. pravidel a pravidel dané disciplíny. Při tomto semináři bude vyhodnocen s ohledem na to, zda má uchazeč dostatečné znalosti pro absolvování praxe.
7. Při nesplnění podmínek vstupního testu-může opakovat test na následujícím (druhém) semináři. Pokud opět nevyhoví podmínkám splnění, nemůže pokračovat dříve, než-li v následujícím roce a to opět vstupním testem.
8. Předepsaná praxe (asistence nár. staviteli) musí být uskutečněna v průběhu jednoho kalendářního roku (pro disciplínu vytrvalost musí být praxe uskutečněna nejpozději do 24 měsíců od zahájení kurzu) a potvrzena hlavním rozhodčím závodů. Doklad o praxi předloží kandidát před závěrečnou zkouškou.
9. Semináře pro stavitele parkurů a tratí mohou organizovat Oblasti ČJF a jimi pověřeni lektori (seznam lektorů dle metodického pokynu aktuálního pro daný rok), podle učebního plánu. Školení a doškolování stavitelů parkurů a tratí v disciplíně spřežení a vytrvalost může provádět osoba s kvalifikací národní stavitel či mezinárodní stavitel s danou specializací. Tato osoba musí aktivně vykonávat činnost stavitele v dané disciplíně. O uvedených seminářích vedou záznam o docházce a probraném učivu (třídní kniha).
10. Závěrečná zkouška proběhne před tříčlennou komisí, jmenovanou ČJF. Odměna hlavního komisaře je 1200,- Kč/den, odměna komisaře je 1000,- Kč/den. Počet členů komise může být rozšířen u závěrečné zkoušky stavitelů parkurů a tratí pro více disciplín.
11. Při neúspěchu u závěrečné zkoušky může uchazeč tuto opakovat nejdříve po 1 roce, nejpozději do 2 let. Další (druhé) opakování je povoleno po opětovném absolvování vzdělávání a praxe uchazeče.
12. Zápisné k závěrečné zkoušce je 500,- Kč, splatných pořádající oblasti ČJF a nevrací se. Účastník přípravy stavitele parkurů a tratí uhradí účastnický poplatek související

s pokrytím nákladů na pořádání semináře (techn. zajištění, lektori apod.) , stanovený pořadatelem přípravy (vzdělávání).

13. Minimální počet uchazečů závěrečné zkoušky je 6, max. je 20 v průběhu jednoho dne.
14. Úspěšné zakončení závěrečné zkoušky umožňuje uchazeči zapsání do seznamu stavitelů parkurů a tratí ČJF a označení kvalifikace na licenci ČJF s upřesněním specializace „A“-spřežení, „E“-vytrvalost.
15. Národním stavitelům parkurů a tratí pro dané disciplíny jmenuje na návrh Oblastního výboru ČJF VV ČJF. Předpokladem je praxe min. 4 roky (3 roky pro disciplínu vytrvalost) od zapsání do seznamu stavitelů parkurů a tratí ČJF a absolvování vlastní praxe – postavení 10 závodů u vytrvalosti (z toho musí být i praxe na MČR či CEI), 20 soutěží u spřežení (z toho max. 50 % v pozici asistenta min. nár. stavitel) na závodech evidovaných ČJF. Tuto praxi doloží stavitel na základě potvrzení od hlavního rozhodčího závodů.
16. Doškolování stavitelů a tratí zajišťují oblasti ve spolupráci s odbornými komisemi dle přiloženého učebního plánu – viz kapitola „Doškolování stavitelů parkurů a tratí pro disciplíny spřežení a vytrvalost v rámci ČJF“.
17. Stavitel, který neabsolvoval dále popsané doškolování, nesmí vykonávat danou funkci na žádných závodech ani hobby soutěžích do doby, než uvedené absolvuje. Za splnění předepsaných podmínek je odpovědný každý za svoji osobu. V případě, že stavitel bude na závodech nebo hobby soutěžích stavět bez absolvování uvedeného povinného doškolování, bude jeho jednání posuzováno jako hrubé porušení předpisů ČJF a bude postupováno podle disciplinárního řádu (možnost trestu zastavení činnosti až na 2 roky).

Učební plán – stavitelé parkurů a tratí (použije se i pro disciplíny skoky a všestrannost):

Předmět	Počet hodin
<b>Všeobecné :</b>	
Organizace jezdeckého sportu (ČR, svět)	2
Základní dokumenty ČJF	2
Organizace závodů	2
První pomoc	2
<b>Dohromady</b>	<b>8</b>
<b>Odborné :</b>	
Všeobecná pravidla	3
Nedovolené zacházení s koňmi	2
Pravidla dané disciplíny (specializace)	5
<b>Dohromady</b>	<b>10</b>
<b>Speciální: uchazeč absolvuje seminář pro danou disciplínu/kvalifikaci</b>	
Stavba parkuru	8 *
Stavba tratí (spřežení / všestrannost / vytrvalost)	8 *
Organizace práce stavitelů parkurů a tratí	2
Stavba drezurního obdélníku	2 *
Cvičné prostory	2
<b>Dohromady</b>	<b>22</b>

<b>Zkoušky</b>	<b>8</b>
<b>CELKEM</b>	<b>48</b>

\* počet hodin při kvalifikaci stavitel parkurů a tratí – 48 / při kvalifikaci stavitel parkurů – 40 hodin a rovněž i při kvalifikaci stavitel tratí – 40 hodin / stavitel tratí pro vytrvalost - 38

Pozn.: Uchazeči, kteří jsou na seznamu rozhodčích ČJF a mají v licenci uvedenou kvalifikaci rozhodčího, nemusí absolvovat všeobecné a odborné předměty – pouze absolvují speciální část teorie, roční praxi a zkoušky.

- Příloha: 1) kandidát stavitele parkurů a tratí  
2) potvrzení praxe pro získání kvalifikace národní stavitel/stavitel II. třídy

Příloha č.1

### Kandidát stavitele parkurů a tratí/stavitele III. třídy

Příjmení, jméno, titul		Jméno garanta	
Rodné číslo		Č. licence	
Adresa (včetně PSČ)			
Telefon			
Číslo licence			
Klub. příslušnost			
		datum	Splnil/nesplnil
			Podpis školitele
		Vstupní test	

#### **Praxe:**

	Datum závodů	Číslo závodů	Místo konání	Soutěže	Hodnocení a podpis hlavního rozhodčího
1					
2					
3					
4					
5					

#### **Semináře:**

	Datum konání	Místo konání	Téma	Podpis lektora
1				

2				
3				
4				
5				

Příloha č. 2

**Potvrzení praxe pro splnění podmínek k získání kvalifikace  
národní stavitel parkurů a tratí/stavitel II. třídy**

Poř. č.	Datum	Místo	Počet soutěží	Stupeň obtížnosti	Podpis hl. rozhodčího




## **DOŠKOLOVÁNÍ STAVITELŮ PARKURŮ A TRATÍ SPŘEŽENÍ A VYTRVALOSTI V RÁMCI ČJF**

### **Teoretická část disciplíny spřežení a vytrvalost**

1. Všichni stavitelé parkurů a tratí v disciplíně spřežení (3 hodiny pravidel disciplíny a 2 hodiny teorie stavby tratí a parkurů 1x za 2 roky) ) a stavitelé tratí (technického delegáta) v disciplíně vytrvalost (3 hodiny pravidel disciplíny a 2 hodiny teorie stavby tratí 1x za 2 roky) musí absolvovat školení každé dva roky. Do doby než školení absolvují, nesmí vykonávat uvedenou funkci.
2. Školení zajišťují oblasti ve spolupráci s komisí spřežení a vytrvalosti jednou za dva roky.

### **Praktická část disciplíny vytrvalost**

1. Splnění praktické části prokazuje stavitel tratí (technického delegátu) jedním z následujících způsobů:
  - jmenování do funkce technického delegáta minimálně 1x za 2 roky.
  - asistence u technického delegáta minimálně 1x za 2 roky na závodech vybraných VK

Pokud stavitel parkurů/tratí absolvuje doškolení v rámci FEI, je mu toto započítáváno i na národní úrovni. To se týká i mezinárodních rozhodčích, kteří jsou v rámci FEI doškolení i pro převzetí parkurů a tratí namísto technického delegáta.

## **II. Skoky (stavitel parkurů)**

Pro získání této kvalifikace se mimo následující text použijí obdobně i body 3, 4, 5, 6, 7, 9, 10, 11, 12, 13, 17 učební plán a formuláře, které jsou uvedené pro stavitele parkurů a tratí spřežení a vytrvalosti viz. výše.

### **Podmínky pro získání kvalifikace stavitel parkuru III. třídy**

1. Kandidát stavitele parkuru musí v době podání přihlášky dosáhnout věku minimálně 21 let.
2. Kandidát musí být držitelem bronzového odznaku v parkurovém skákání v době podání přihlášky.
3. Kandidát se musí přihlásit prostřednictvím oblasti u skokové komise, nahlásit jméno vybraného stavitele II. třídy nebo stavitele I. třídy, dále jen instruktora a musí absolvovat odborné semináře viz. učební plán. Přihláška musí být podepsána tímto instruktorem a ten za doporučení přebírá plnou zodpovědnost.
4. Pod vedením instruktora musí v průběhu jednoho roku pracovat jako asistent stavitele a to nejméně při 30 skokových soutěžích na 3 různých místech.
5. Na základě doporučení instruktora může absolvovat závěrečné zkoušky (komisaře jmenuje VV na návrh SK).

6. Závěrečné zkoušky se skládají z ústního pohovoru, písemné části a praktické zkoušky.
7. Po úspěšném absolvování zkoušky získá kvalifikaci stavitel parkuru III. třídy a bude zapsán do seznamu stavitelů.
8. Stavitel parkuru III. třídy má oprávnění stavět parkury na úrovni kategorie „C“, tedy do stupně „L\*\*“ (120 cm).

#### **Podmínky pro získání kvalifikace stavitel parkuru II. třídy**

1. Kandidát na stavitele parkuru II. třídy musí být minimálně 4 roky v seznamu stavitelů parkuru III. třídy.
2. Kandidát musí nahlásit jméno vybraného instruktora. Přihláška musí být podepsána tímto instruktorem a ten za doporučení přebírá plnou zodpovědnost.
3. V průběhu 4 let, kdy je v seznamu stavitelů parkuru III. třídy, musí postavit minimálně 30 soutěží v dané výkonnosti (parkur kategorie C) na 3 různých místech.
4. Kandidát musí mít potvrzeno minimálně 5 asistencí (v rámci celých závodů) u jmenovaných instruktorů na závodech kategorie A nebo B, minimálně do výšky 140 cm.
5. Kandidát musí absolvovat závěrečné zkoušky. Závěrečné zkoušky se skládají z ústního pohovoru u praktické zkoušky, která proběhne v rámci vybraných závodů pod dohledem tříčlenné komise instruktorů (jmenuje VV na návrh SK).
6. Po úspěšném absolvování zkoušky získá kvalifikaci stavitele parkuru II. třídy.
7. Stavitel parkuru II. třídy má oprávnění stavět parkury na úrovni závodů kategorie „C“ a „B“, tedy do stupně „ST\*\*“ (140 cm).

#### **Podmínky pro získání kvalifikace stavitel parkuru I. třídy**

1. Kandidát na stavitele parkuru I. třídy musí být v seznamu stavitelů parkuru II. třídy minimálně 4 roky.
2. Kandidát musí nahlásit jméno vybraného instruktora. Přihláška musí být podepsána tímto instruktorem a ten za doporučení přebírá plnou zodpovědnost.
3. Od doby získání kvalifikace stavitele parkuru II. třídy musí prokázat, že postavil minimálně 30 parkurů stupně S\*\* (130 cm) a minimálně 10 parkurů stupně ST\*\* (140 cm) na 3 různých místech.
4. Kandidát musí mít potvrzeno 5 asistencí (v rámci celých závodů) u jmenovaných instruktorů (stavitelů I. třídy) na závodech kategorie A.
5. Kandidát musí dostat doporučení od jednoho ze jmenovaných instruktorů (stavitelů I. třídy) k závěrečným zkouškám.
6. Kandidát musí absolvovat závěrečné zkoušky. Závěrečné zkoušky se skládají z ústního pohovoru u praktické zkoušky, která proběhne v rámci vybraných závodů pod dohledem tříčlenné komise stavitelů I. třídy (jmenuje VV na návrh SK).
7. Po úspěšném absolvování zkoušek získá kvalifikaci stavitele parkuru I. třídy a je oprávněn stavět parkury na závodech kategorie A, B, C.

## **DOŠKOLOVÁNÍ STAVITELŮ PARKURŮ I., II. A III. TŘÍDY V DISCIPLÍNĚ SKOKY V RÁMCI ČJF**

1. Pro stavitele III. a II. třídy zajišťují oblasti ve spolupráci se skokovou komisí jednou za dva roky (3 hodiny teorie stavby parkurů a praktická část na kolbišti 1x za 2 roky). Oblasti navrhnu SK termín, místo školení a školitele, SK předloží VV ke schválení.

2. Stavitelé I. třídy jsou současně instruktory ve smyslu podmínek pro získávání kvalifikace stavitelů od 1. července 2013. Pro stavitele I. třídy zajišťují oblasti ve spolupráci se skokovou komisí jednou za 2 roky školení instruktorů se zahraničním školitelem.
3. Dále je každý stavitel povinen doložit počet postavených parkurů (4 závodní dny jako stavitel nebo 10 závodních dnů jako asistence staviteli (instruktorovi) či zahraničnímu staviteli).
4. Přihlášky na stavitele FEI musí být v souladu s předpisy ČJF a podléhají schválení SK. Kandidát stavitele FEI musí být v seznamu stavitelů parkuru I. třídy minimálně 2 roky. Další požadavky viz. kapitola VI Mezinárodní kvalifikace v jezdeckví.
5. Pokud stavitel parkurů absolvuje doškolování v rámci FEI, může mu toto být započítáno i na národní úrovni.

### **III. Všestrannost (stavitel tratí a parkurů všestrannosti)**

Pro získání kvalifikace se mimo následující text použijí i body 3, 4, 5, 6, 7, 9, 10, 11, 12, 13, 17 učební plán a formuláře, které jsou uvedené pro stavitele parkurů a tratí spřežení a vytrvalosti viz. výše.

#### **Podmínky pro získání kvalifikace stavitel tratí a parkurů všestrannosti III. třídy**

1. Kandidát stavitele tratí musí v době podání přihlášky dosáhnout věku minimálně 21let.
2. Kandidát musí být jezdcem, který soutěže všestrannosti jezdil nebo jezdí v době podání přihlášky.
3. Kandidát se musí přihlásit prostřednictvím oblasti u komise všestrannosti, nahlásit jméno vybraného stavitele II. třídy nebo stavitele I. třídy, dále jen instruktora a musí absolvovat odborné semináře viz. učební plán. Přihláška musí být podepsána tímto instruktorem a ten za doporučení přebírá plnou zodpovědnost.
4. Kandidát musí pracovat jako asistent stavitele nejméně při 5 závodech soutěží všestrannosti min. st. "L".
5. Na základě doporučení instruktora může absolvovat závěrečné zkoušky.
6. Závěrečné zkoušky se skládají z ústního pohovoru, písemné části a praktické zkoušky (zkušební komisi jmenuje VV na návrh komise všestrannosti).
7. Po úspěšném absolvování zkoušky získá kvalifikaci stavitel tratí a parkurů všestrannosti III. třídy.
8. Stavitel tratí a parkurů všestrannosti III. třídy má oprávnění stavět soutěže všestrannosti na úrovni do st. "L" včetně a bude zapsán do seznamu stavitelů.

#### **Podmínky pro získání kvalifikace stavitel tratí a parkurů všestrannosti II. třídy**

1. Kandidát se musí přihlásit prostřednictvím oblasti u komise všestrannosti, nahlásit jméno vybraného stavitele I. třídy, dále jen instruktora a musí absolvovat odborný

seminář. Přihláška musí být podepsána tímto instruktorem a ten za doporučení přebírá plnou zodpovědnost.

2. Od doby získání kvalifikace stavitele tratí a parkurů všestrannosti III. třídy musí prokázat, že postavil 5 soutěží všestrannosti do st. "L" a mít potvrzeno 10 asistencí jako asistent stavitele tratí u stavitele tratí a parkurů všestrannosti I. nebo II. tř. nebo u stavitele FEI a to minimálně při soutěži stupně CNC\*.

3. Na základě doporučení instruktora může absolvovat závěrečné zkoušky.

4. Závěrečné zkoušky se skládají z ústního pohovoru a praktické zkoušky (zkušební komisi jmenuje VV na návrh komise všestrannosti).

5. Po úspěšném absolvování zkoušky získá kvalifikaci stavitele tratí a parkurů všestrannosti II. třídy.

6. Stavitel tratí a parkurů všestrannosti II. třídy má oprávnění stavět soutěže všestrannosti na úrovni do CNC\* včetně.

### **Podmínky pro získání kvalifikace stavitelů tratí a parkurů všestrannosti I. třídy**

1. Kandidát se musí přihlásit prostřednictvím oblasti u komise všestrannosti, nahlásit jméno

vybraného stavitele II. třídy nebo stavitele I. třídy, dále jen instruktora a musí absolvovat odborný seminář. Přihláška musí být podepsána tímto instruktorem a ten za doporučení přebírá plnou zodpovědnost.

2. Od doby získání kvalifikace stavitele tratí a parkurů všestrannosti II. třídy musí prokázat, že postavil minimálně 10 tratí všestrannosti st. CNC\* a musí mít potvrzeno 5 asistencí u stavitelů I. třídy nebo stavitelů FEI na závodech min. CNC\*\*.

3. Na základě doporučení instruktora může absolvovat závěrečné zkoušky.

4. Kandidát musí absolvovat závěrečné zkoušky. Závěrečné zkoušky se skládají z ústního pohovoru u praktické zkoušky (zkušební komisi jmenuje VV na návrh komise všestrannosti).

5. Po úspěšném absolvování zkoušek získá kvalifikaci stavitele tratí a parkurů všestrannosti I. třídy a je oprávněn stavět i soutěže všestrannosti vyšší než CNC\*.

## **DOŠKOLOVÁNÍ STAVITELŮ TRATÍ A PARKURŮ VŠESTRANNOSTI I., II. A III. TŘÍDY V RÁMCI ČJF**

1. Všichni stavitelé tratí a parkurů musí absolvovat školení každé dva roky.

2. Školení zajišťují oblasti ve spolupráci s komisí všestrannosti jednou za dva roky. Pokud stavitel tratí a parkurů absolvuje doškolení v rámci FEI, může mu toto být započítáno i na národní úrovni.

3. Přihlášku na stavitele tratí FEI může podat stavitel tratí a parkurů všestrannosti I. třídy prostřednictvím komise všestrannosti. Přihláška podléhá schválení v komisi všestrannosti (další požadavky viz. kapitola VI Mezinárodní kvalifikace v jezdeckví).

## **VI. MEZINÁRODNÍ KVALIFIKACE V JEZDECTVÍ ROZHODČÍ, STAVITEL PARKURŮ A TRATÍ, INSTRUKTOR I - III. STUPEŇ**

K získání mezinárodní kvalifikace je třeba splnit následující podmínky:

### **Mezinárodní rozhodčí FEI**

- přihlásit se na sekretariátu ČJF
- mít jako specializovaný rozhodčí ČJF praxi minimálně 2 roky
- ovládat slovem i písmem minimálně jeden úřední jazyk FEI (angličtina, francouzština)
- věk minimálně 30 let
- doporučení příslušné komise disciplíny ČJF a VV ČJF
- absolvovat mezinárodní školení kandidátů mezinárodního rozhodčího (FEI zveřejňuje seznam školení na [www.horsesport.org](http://www.horsesport.org)).
- uhradit si veškeré náklady a poplatky spojené s mezinárodním školením a získáním kvalifikace
- složit úspěšně závěrečnou zkoušku kandidáta mezinárodního rozhodčího a být zařazen do seznamu kandidátů FEI
- po úspěšné minimálně 4leté praxi se může kandidát přihlásit na školení FEI pro mezinárodní rozhodčí

### **Mezinárodní stavitelé parkurů a tratí**

- přihlásit se na sekretariátu ČJF
- mít jako národní stavitel parkurů a tratí A,E praxi minimálně 2 roky
- mít jako stavitel parkurů a tratí I. třídy S,C praxi minimálně 2 roky
- ovládat slovem i písmem minimálně jeden úřední jazyk FEI
- věk minimálně 30 let
- doporučení odborné komise ČJF a VV ČJF
- absolvovat mezinárodní školení kandidátů stavitelů parkurů nebo tratí (FEI zveřejňuje seznam školení na [www.horsesport.org](http://www.horsesport.org)).
- uhradit si veškeré náklady a poplatky spojené s mezinárodním školením a získáním kvalifikace
- složit úspěšně závěrečnou zkoušku kandidáta mezinárodního stavitele parkurů nebo tratí a být zařazen do seznamu kandidátů FEI
- po úspěšné minimálně 4leté praxi se může kandidát přihlásit na školení FEI pro mezinárodní stavitele parkurů nebo tratí

### **Mezinárodní instruktor I - III. stupně (IGEIQ)**

#### **Instruktor I.:**

- přihlásit se na sekretariátu ČJF
- předložit osvědčení o kvalifikaci instruktora jezdeckví
- předložit potvrzení o praxi instruktora jezdeckví min. 2 roky
- uhradit náklady spojené s vydáním mezinárodního pasu instruktora I. stupně
- pokud instruktor absolvoval zkoušky do roku 1996, musí složit závěrečnou praktickou zkoušku pro instruktora jezdeckví ČJF (zkouška na drezurním obdélníku a skoková)

- pokud instruktor absolvoval zkoušky v roce 1997 a později, doloží potvrzení o praxi instruktora jezdeckví min. 2 roky.

### **Instruktor II.:**

- přihlásit se na sekretariátu ČJF
- předložit osvědčení o kvalifikaci trenéra II. třídy
- předložit potvrzení oblasti ČJF o praxi trenéra II. tř. min. 2 roky
- uhradit náklady spojené s vydáním mezinárodního pasu instruktora II. stupně
- pokud trenér absolvoval zkoušku do roku 2001, musí složit závěrečnou praktickou zkoušku pro trenéra II. třídy ČJF (zkouška na drezurním obdélníku a skoková)
- pokud trenér absolvoval zkoušku po roce 2002, doloží pouze potvrzení o praxi

### **Instruktor III.:**

- přihlásit se na sekretariátu ČJF
- předložit osvědčení o kvalifikaci trenéra I. třídy FTVS
- předložit potvrzení oblasti ČJF o praxi trenéra I. tř. min. 2 roky
- uhradit náklady spojené s vydáním mezinárodního pasu instruktora III. stupně

## **VII. KVALIFIKACE VETERINÁRNÍCH LÉKAŘŮ VE VYTRVALOSTI**

### **Veterinář ošetřující**

- předpokládá se hipiatricka praxe
- při mistrovstvích a mezinárodních závodech musí být na seznamu FEI ošetřujících veterinářů (viz. [https://data.fei.org/OffListRpts/OfficialsByOffFct\\_ETV.pdf](https://data.fei.org/OffListRpts/OfficialsByOffFct_ETV.pdf))

### **Veterinář – člen komise**

- musí být členem ČJF
- musí absolvovat vstupní školení veterinářů pořádané komisi vytrvalosti a být zapsán na seznamu proškolených veterinářů, kteří mohou být členy veterinární komise na vytrvalostních závodech
- pokud se během 24 měsíců nezúčastní žádných vytrvalostních závodů, bude vyškrtnut ze seznamu veterinářů pro vytrvalost
- každé 2 roky je veterinář povinen opakovaně absolvovat školení pro veterináře pořádané komisi vytrvalosti, pokud se nezúčastní školení, bude vyškrtnut ze seznamu veterinářů pro vytrvalost

### **Veterinář – předseda komise**

- musí být členem ČJF
- musí být na seznamu veterinářů FEI a pravidelně se zúčastňovat FEI kurzů pro veterináře
- pokud se během 24 měsíců nezúčastní žádných národních/mezinárodních vytrvalostních závodů, bude vyškrtnut ze seznamu veterinářů – předsedů veterinárních komisi a pokud se během dalších 12 měsíců nebude aktivně účastnit žádných závodů, bude vyškrtnut ze seznamu veterinářů pro vytrvalost

## VIII. KVALIFIKACE LONŽÉRA

Lonžér musí splnit následující podmínky:

- osoba starší 18 let
- člen ČJF
- musí mít licenci instruktora jezdeckví nebo trenéra, anebo splnit lonžovací zkoušku stanovenou pro dané období komisí disciplíny

Lonžovací zkouška může být složena v termínech stanovených VK, přitom lonžovací úlohu mohou uchazeči plnit při závodech.

Lonžovací zkouška se skládá ze tří částí:

- písemný test (okruh ZZVJ)
- ústní a praktická zkouška, (předvedení koně, postroj koně)
- lonžovací úloha, viz příloha 3 Pravidel pro voltžní závody

Kdo má splněnou ZZJV nemusí dělat 1. část zkoušky (písemný test), splní pouze 2. a 3. část zkoušky.

Zkouška je posuzována 3 zkoušejícími (2 rozhodčí voltže a 1 instruktor jezdeckví).

Zápisné ke zkoušce (i opakované) je 500,- Kč, je příjmem pořadatele.

Kromě uvedeného zápisného uhradí účastník zkoušky vícenáklady spojené s uspořádáním zkoušky, jejichž výši stanoví pořadatel.

Ke zkoušce je třeba zaslat písemnou přihlášku manažerce disciplíny, která spolu s VK určí nejbližší možný termín ke složení zkoušky a stanoví náklady.

Zkoušející vyplní protokol o zkoušce, originál připadne uchazeči, kopie pak manažerce disciplíny. Po úspěšném složení zkoušky může účastník získat licenci „lonžér“.

### Lonžovací zkouška koně/lonžéra Listina rozhodčího

Závody, datum:.....

Klub/oddíl:.....

Lonžér: .....

Kůň:.....

Číslo licence:.....

Číslo licence:.....

Úloha	Koef.	Body
Nástup v klusu na střed kruhu, stát, pozdrav (rovné naklusání, klidné stání)	1	
Vyvedení koně na kruh – krok 1x kolem	1	
Naklusání – pracovní klus 2x kolem (pravidelnost klusu, přesnost kruhu)	1	
Nacválání – pracovní cval 2x kolem (klid, pravidelnost taktu)	2	

Náskok voltizéra, provedení základního sedu a váhy na 4 cvalové skoky a odskok ven, kůň pokračuje ve cvalu	2
Pracovní cval 1x kolem	1
Zastavení ze cvalu- 6 sekund nehybnost u rozhodčího A(přesnost zastavení)	1
Naklusání 1x kolem	1
Přechod do kroku, zastavení, příchod ke koni, pozdrav ze středu kruhu	1
Hodnocení vlivu lonžéra –hlasové pomůcky,lonž, bič, reakce koně na hudbu	2
Součet	
Konečná známka = součet : 13	

Rozhodčí jméno		
A		
B		
C		
Průměrná známka		
Dosažené % z max.známky		
Umístění		

## Protokol o zkoušce - kvalifikace "lonžéra"

Zkoušený- jméno, příjmení, adresa, tel. popř. email:

Typ zkoušky	Počet bodů	Splněna/nesplněna	Datum vyhotovení	Místo vyhotovení
Písemný test (min. 17 bodů)				
Ústní a praktická zkouška (min. 45 bodů)				
Lonžovací úloha (min. 60%)				

Přezkušující:



**Jméno, Příjmení**

**Podpis**

Rozhodčí A:

---

Rozhodčí B:

---

Instruktor jezdectví:

---

**Pozn.**

Protokol je ve dvou vyhotoveních z nichž jeden zůstává zkoušenému a druhý zasílá jeden z přezkušujících managerovi disciplíny.

## OBSAH:

1. Vzdělávání v České jezdecké federaci	1
2. Vzdělávání v ČJF – schéma	2
3. Zkouška základního výcviku jezdce (S, D, C)	3
4. Zkouška základního výcviku jezdce – pony	9
5. Zkouška základního výcviku jezdce – spřežení	16
6. Zkouška základního výcviku jezdce – reining	22
7. Zkouška základního výcviku jezdce – vytrvalost	27
8. Zkouška základního výcviku jezdce – drezura	33
9. Podmínky kvalifikace instruktor jezdeckví	39
10. Podmínky kvalifikace trenéra II. třídy	51
11. Podmínky kvalifikace trenéra I. třídy	63
12. Podmínky kvalifikace rozhodčího	65
13. Doškolení rozhodčích v ČJF	73
14. Podmínky kvalifikace stavitele parkurů a tratí (A,E)	76
15. Doškolení stavitelů parkurů a tratí (A,E)	81
16. Podmínky kvalifikace stavitele parkurů (S)	81
17. Doškolení stavitelů parkurů (S)	82
18. Podmínky kvalifikace stavitele parkurů a tratí (C)	83
19. Doškolení stavitelů parkurů a tratí (C)	84
20. Mezin. kvalifikace: rozhodčí, stavitel P/T, instruktor I.-III.	85
21. Kvalifikace veter. lékařů ve vytrvalosti	86
22. Kvalifikace lonžéra	87
23. Obsah	90